



Dane techniczne

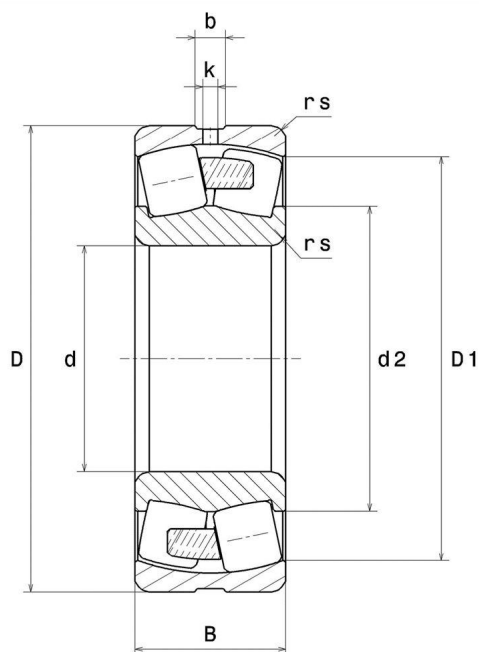
22316EMW33

łożysko baryłkowe

Łożysko baryłkowe dwurzędowe, jednoczęściowy masywny koszyk obrabiany, rowek i otwory do smarowania na pierścieniu zewnętrznym

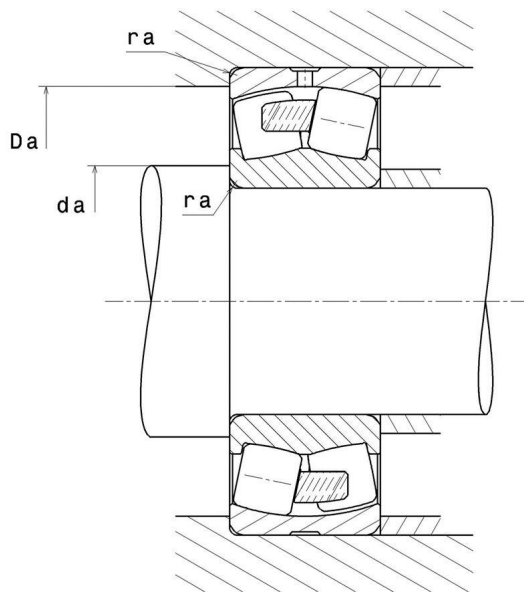
ULTAGE

WIZUALNE



22316EMW33

łożysko baryłkowe



WYMIARY PRODUKTU

d	80 mm
D	170 mm
B	58 mm
d2	0 mm
D1	147,4 mm
rs min	2,1 mm
Liczba otworów smarowania	3
b	10 mm
k	5 mm
Coef (e)	0.34
Y1	2
Y2	2.98
Y0	1.96

WYMIARY PRODUKTU

Klasa luzu promieniowego	CN
Waga	6,2 kg
Marka	SNR

WYDAJNOŚĆ PRODUKTU

Nośność dynamiczna (C)	541 kN
Nośność statyczna (C0)	522 kN
Obciążenie graniczne przy zmęczeniu (Cu)	59,1 kN
Nref	3400 tr/min
Nlim	3900 tr/min
Min. czas pracy (Tmin)	-40 °C
Maks. temperatura pracy (Tmax)	200 °C

WYMIARY OTOCZENIA CZĘŚCI

da max	0 mm
da min	92 mm
Da max	158 mm
ra max	2 mm

WSPÓLCZYNNIK OBLICZENIOWY INDUSTRY

Równoważne promieniowe obciążenie dynamiczne łożyska

$$P = X.F_r + Y.F_a$$

$F_a / F_r \leq e$		$F_a / F_r > e$	
X	Y	X	Y
1	Y1	0.67	Y2

Równoważne promieniowe obciążenie statyczne łożyska

$$P_0 = X_0.F_r + Y_0.F_a$$

X_0	Y_0
1	Y0

Wartości e, Y1, Y2 i Y0 przedstawiono w tabeli powyżej.