



Dane techniczne

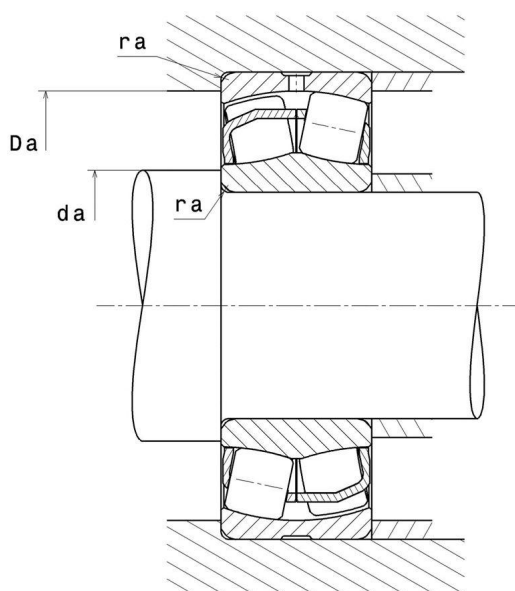
22313EAW33C3

łożysko baryłkowe

łożysko baryłkowe dwurzędowe, koszyk blaszany, rowek i otwory do smarowania na pierścieniu zewnętrznym

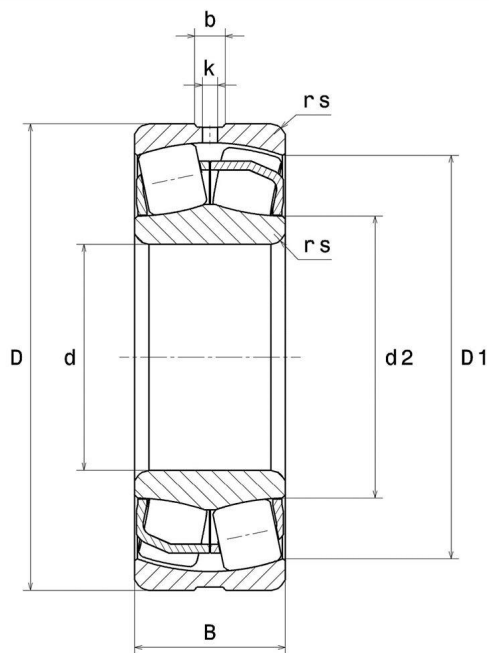
ULTAGE

WIZUALNE



22313EAW33C3

łożysko baryłkowe



WYMIARY PRODUKTU

d	65 mm
D	140 mm
B	48 mm
d2	81,3 mm
D1	121,2 mm
rs min	2,1 mm
Liczba otworów smarowania	3
b	9,24 mm
k	4 mm
Coef (e)	0.33
Y1	2.06
Y2	3.06
Y0	2.01

WYMIARY PRODUKTU

Klasa luzu promieniowego	C3
Waga	3,413 kg
Marka	SNR

WYDAJNOŚĆ PRODUKTU

Nośność dynamiczna (C)	369 kN
Nośność statyczna (C0)	343 kN
Obciążenie graniczne przy zmęczeniu (Cu)	41,2 kN
Nref	4000 tr/min
Nlim	4800 tr/min
Min. czas pracy (Tmin)	-40 °C
Maks. temperatura pracy (Tmax)	200 °C

WYMIARY OTOCZENIA CZĘŚCI

da max	0 mm
da min	77 mm
Da max	128 mm
ra max	2 mm

WSPÓLCZYNNIK OBLICZENIOWY INDUSTRY

Równoważne promieniowe obciążenie dynamiczne łożyska

$$P = X.F_r + Y.F_a$$

$F_a / F_r \leq e$		$F_a / F_r > e$	
X	Y	X	Y
1	Y1	0.67	Y2

Równoważne promieniowe obciążenie statyczne łożyska

$$P_0 = X_0.F_r + Y_0.F_a$$

X_0	Y_0
1	Y0

Wartości e, Y1, Y2 i Y0 przedstawiono w tabeli powyżej.