



Dane techniczne

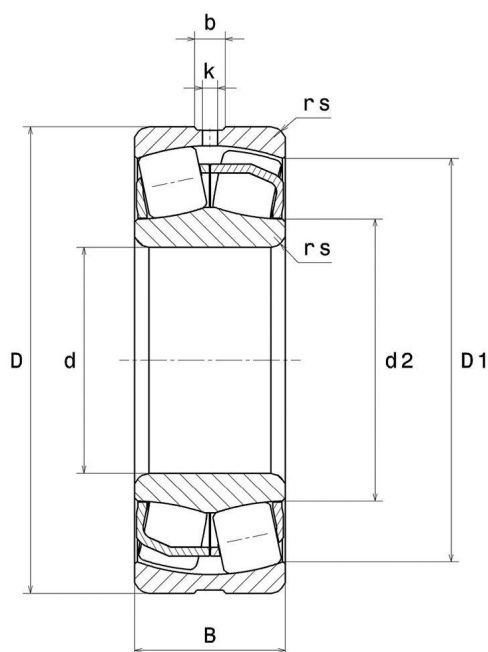
22310EAW33

łożysko baryłkowe

łożysko baryłkowe dwurzędowe, koszyk blaszany, rowek i otwory do smarowania na pierścieniu zewnętrznym

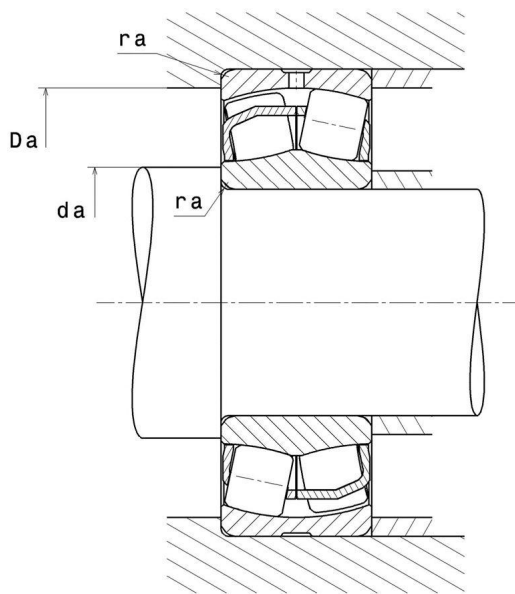
ULTAGE

WIZUALNE



22310EAW33

łożysko baryłkowe



WYMIARY PRODUKTU

d	50 mm
D	110 mm
B	40 mm
d2	63,8 mm
D1	93,2 mm
rs min	2 mm
Liczba otworów smarowania	3
b	7 mm
k	3,5 mm
Coef (e)	0.36
Y1	1.87
Y2	2.79
Y0	1.83

WYMIARY PRODUKTU

Klasa luzu promieniowego	CN
Waga	1,81 kg
Marka	SNR

WYDAJNOŚĆ PRODUKTU

Nośność dynamiczna (C)	250 kN
Nośność statyczna (C0)	232 kN
Obciążenie graniczne przy zmęczeniu (Cu)	28,3 kN
Nref	4900 tr/min
Nlim	6100 tr/min
Min. czas pracy (Tmin)	-40 °C
Maks. temperatura pracy (Tmax)	200 °C

WYMIARY OTOCZENIA CZĘŚCI

da max	0 mm
da min	61 mm
Da max	99 mm
ra max	2 mm

WSPÓLCZYNNIK OBLICZENIOWY INDUSTRY

Równoważne promieniowe obciążenie dynamiczne łożyska

$$P = X.F_r + Y.F_a$$

$F_a / F_r \leq e$		$F_a / F_r > e$	
X	Y	X	Y
1	Y1	0.67	Y2

Równoważne promieniowe obciążenie statyczne łożyska

$$P_0 = X_0.F_r + Y_0.F_a$$

X_0	Y_0
1	Y0

Wartości e, Y1, Y2 i Y0 przedstawiono w tabeli powyżej.