



Dane techniczne

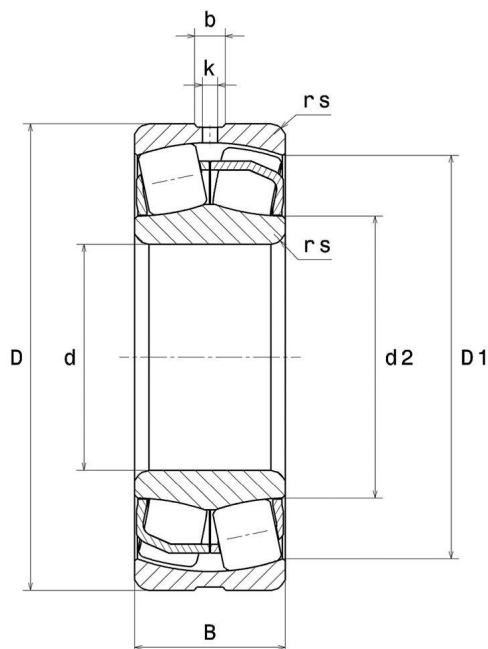
22309EAW33

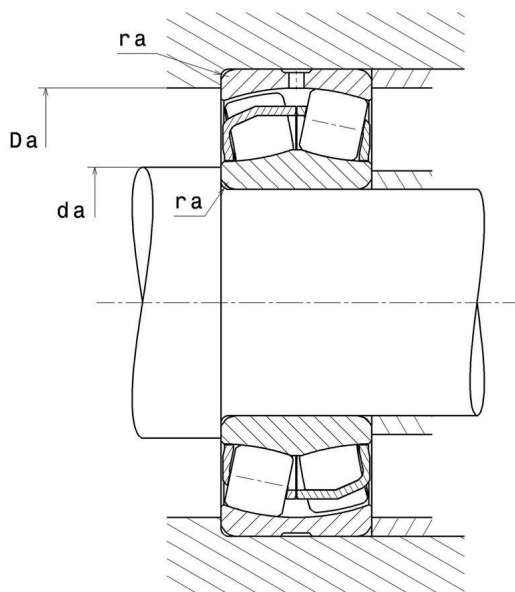
łożysko baryłkowe

łożysko baryłkowe dwurzędowe, koszyk blaszany, rowek i otwory do smarowania na pierścieniu zewnętrznym

ULTAGE

WIZUALNE





WYMIARY PRODUKTU

d	45 mm
D	100 mm
B	36 mm
d2	58 mm
D1	85,8 mm
rs min	1,5 mm
Liczba otworów smarowania	3
b	6,43 mm
k	3 mm
Coef (e)	0.36
Y1	1.9
Y2	2.83
Y0	1.86

WYMIARY PRODUKTU

Klasa luzu promieniowego	CN
Waga	1,352 kg
Marka	SNR

WYDAJNOŚĆ PRODUKTU

Nośność dynamiczna (C)	206 kN
Nośność statyczna (C0)	187 kN
Obciążenie graniczne przy zmęczeniu (Cu)	22,8 kN
Nref	5300 tr/min
Nlim	6700 tr/min
Min. czas pracy (Tmin)	-40 °C
Maks. temperatura pracy (Tmax)	200 °C

WYMIARY OTOCZENIA CZĘŚCI

da max	0 mm
da min	54 mm
Da max	91 mm
ra max	1,5 mm

WSPÓLCZYNNIK OBLICZENIOWY INDUSTRY

Równoważne promieniowe obciążenie dynamiczne łożyska

$$P = X.F_r + Y.F_a$$

$F_a / F_r \leq e$		$F_a / F_r > e$	
X	Y	X	Y
1	Y1	0.67	Y2

Równoważne promieniowe obciążenie statyczne łożyska

$$P_0 = X_0.F_r + Y_0.F_a$$

X_0	Y_0
1	Y0

Wartości e, Y1, Y2 i Y0 przedstawiono w tabeli powyżej.