



Dane techniczne

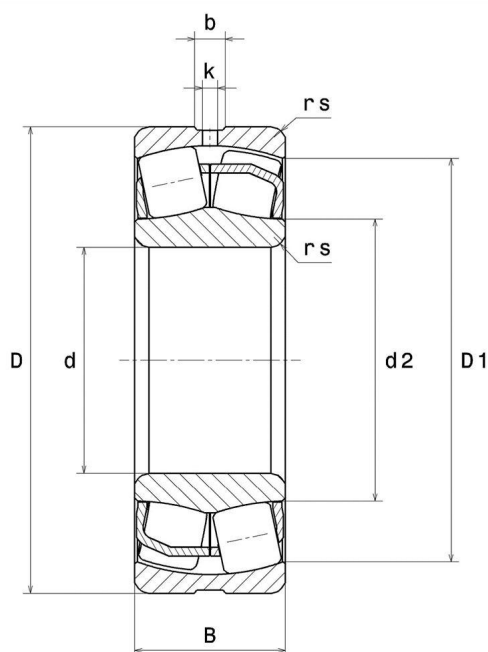
22308EAW33

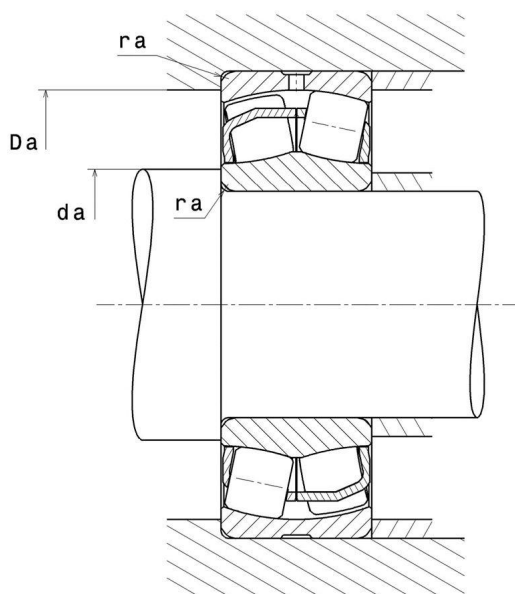
łożysko baryłkowe

łożysko baryłkowe dwurzędowe, koszyk blaszany, rowek i otwory do smarowania na pierścieniu zewnętrznym

ULTAGE

WIZUALNE





WYMIARY PRODUKTU

d	40 mm
D	90 mm
B	33 mm
d2	52,5 mm
D1	77 mm
rs min	1,5 mm
Liczba otworów smarowania	3
b	6 mm
k	3 mm
Coef (e)	0.36
Y1	1.87
Y2	2.79
Y0	1.83

WYMIARY PRODUKTU

Klasa luzu promieniowego	CN
Waga	1,006 kg
Marka	SNR

WYDAJNOŚĆ PRODUKTU

Nośność dynamiczna (C)	169 kN
Nośność statyczna (C0)	152 kN
Obciążenie graniczne przy zmęczeniu (Cu)	18,5 kN
Nref	5800 tr/min
Nlim	7400 tr/min
Min. czas pracy (Tmin)	-40 °C
Maks. temperatura pracy (Tmax)	200 °C

WYMIARY OTOCZENIA CZĘŚCI

da max	0 mm
da min	49 mm
Da max	81 mm
ra max	1,5 mm

WSPÓLCZYNNIK OBLICZENIOWY INDUSTRY

Równoważne promieniowe obciążenie dynamiczne łożyska

$$P = X.F_r + Y.F_a$$

$F_a / F_r \leq e$		$F_a / F_r > e$	
X	Y	X	Y
1	Y1	0.67	Y2

Równoważne promieniowe obciążenie statyczne łożyska

$$P_0 = X_0.F_r + Y_0.F_a$$

X_0	Y_0
1	Y0

Wartości e, Y1, Y2 i Y0 przedstawiono w tabeli powyżej.