



Dane techniczne

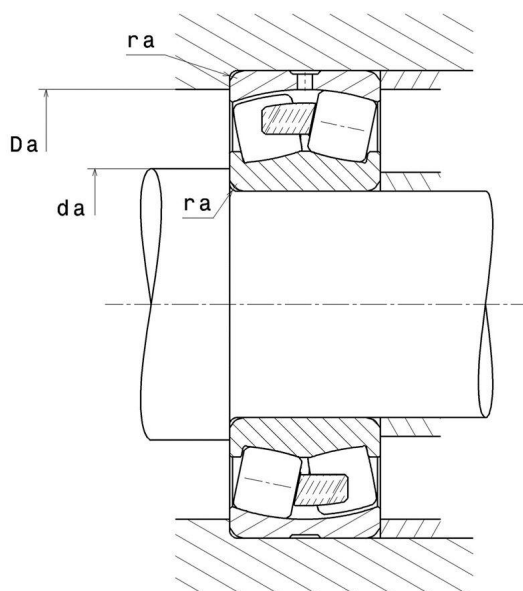
22236EMW33

łożysko baryłkowe

Łożysko baryłkowe dwurzędowe, jednoczęściowy masywny koszyk obrabiany, rowek i otwory do smarowania na pierścieniu zewnętrznym

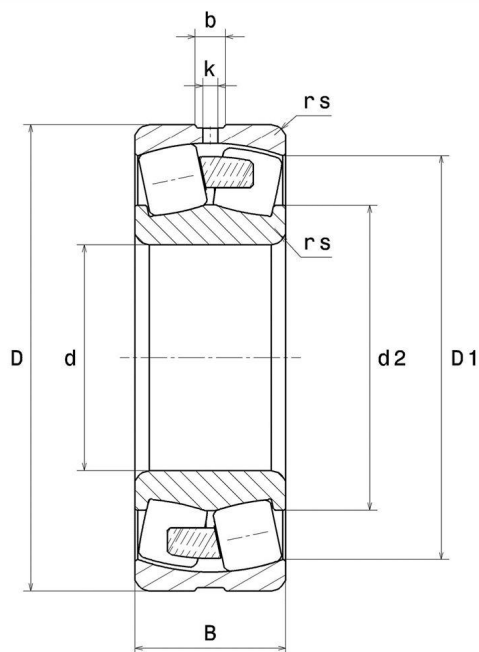
ULTAGE

WIZUALNE



22236EMW33

łożysko baryłkowe



WYMIARY PRODUKTU

d	180 mm
D	320 mm
B	86 mm
D1	286,8 mm
rs min	4 mm
Liczba otworów smarowania	3 or 8
b	18,02 mm
k	8 mm
Coef (e)	0.25
Y1	2.74
Y2	4.08
Y0	2.68
Klasa luzu promieniowego	CN

WYMIARY PRODUKTU

Waga	28,941 kg
Marka	SNR

WYDAJNOŚĆ PRODUKTU

Nośność dynamiczna (C)	1450 kN
Nośność statyczna (C0)	1660 kN
Obciążenie graniczne przy zmęczeniu (Cu)	153 kN
Nref	1800 tr/min
Nlim	2600 tr/min
Min. czas pracy (Tmin)	-40 °C
Maks. temperatura pracy (Tmax)	200 °C

WYMIARY OTOCZENIA CZĘŚCI

da max	0 mm
da min	197 mm
Da max	303 mm
ra max	3 mm

WSPÓLCZYNNIK OBLICZENIOWY INDUSTRY

Równoważne promieniowe obciążenie dynamiczne łożyska

$$P = X.F_r + Y.F_a$$

$F_a / F_r \leq e$		$F_a / F_r > e$	
X	Y	X	Y
1	Y1	0.67	Y2

Równoważne promieniowe obciążenie statyczne łożyska

$$P_0 = X_0.F_r + Y_0.F_a$$

X_0	Y_0
1	Y0

Wartości e, Y1, Y2 i Y0 przedstawiono w tabeli powyżej.