



Dane techniczne

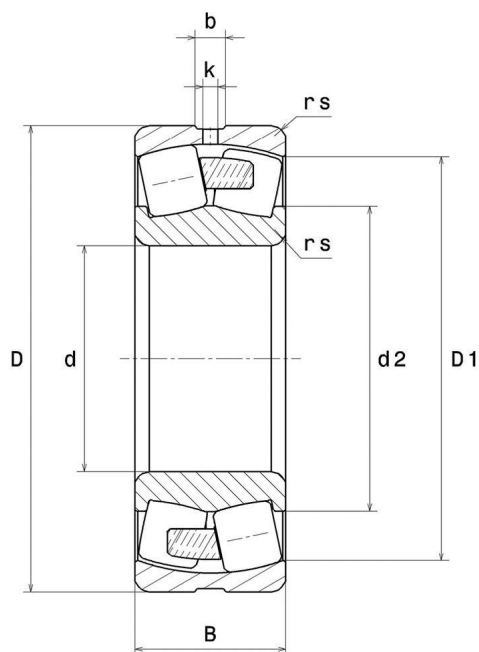
22232EMW33

łożysko baryłkowe

Łożysko baryłkowe dwurzędowe, jednoczęściowy masywny koszyk obrabiany, rowek i otwory do smarowania na pierścieniu zewnętrznym

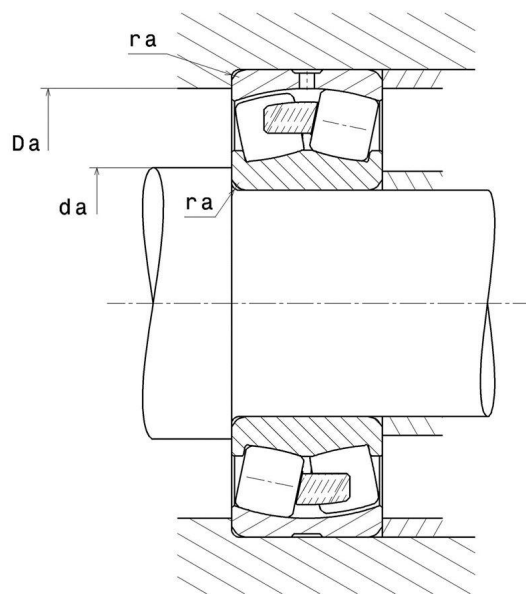
ULTAGE

WIZUALNE



22232EMW33

łożysko baryłkowe



WYMIARY PRODUKTU

d	160 mm
D	290 mm
B	80 mm
D1	258,7 mm
rs min	3 mm
Liczba otworów smarowania	3 or 4
b	16,94 mm
k	8 mm
Coef (e)	0.25
Y1	2.69
Y2	4
Y0	2.63
Klasa luzu promieniowego	CN

WYMIARY PRODUKTU

Waga	23,2 kg
Marka	SNR

WYDAJNOŚĆ PRODUKTU

Nośność dynamiczna (C)	1220 kN
Nośność statyczna (C0)	1390 kN
Obciążenie graniczne przy zmęczeniu (Cu)	132 kN
Nref	2000 tr/min
Nlim	2800 tr/min
Min. czas pracy (Tmin)	-40 °C
Maks. temperatura pracy (Tmax)	200 °C

WYMIARY OTOCZENIA CZĘŚCI

da max	0 mm
da min	174 mm
Da max	276 mm
ra max	2,5 mm

WSPÓLCZYNNIK OBLICZENIOWY INDUSTRY

Równoważne promieniowe obciążenie dynamiczne łożyska

$$P = X.F_r + Y.F_a$$

$F_a / F_r \leq e$		$F_a / F_r > e$	
X	Y	X	Y
1	Y1	0.67	Y2

Równoważne promieniowe obciążenie statyczne łożyska

$$P_0 = X_0.F_r + Y_0.F_a$$

X_0	Y_0
1	Y0

Wartości e, Y1, Y2 i Y0 przedstawiono w tabeli powyżej.