



Dane techniczne

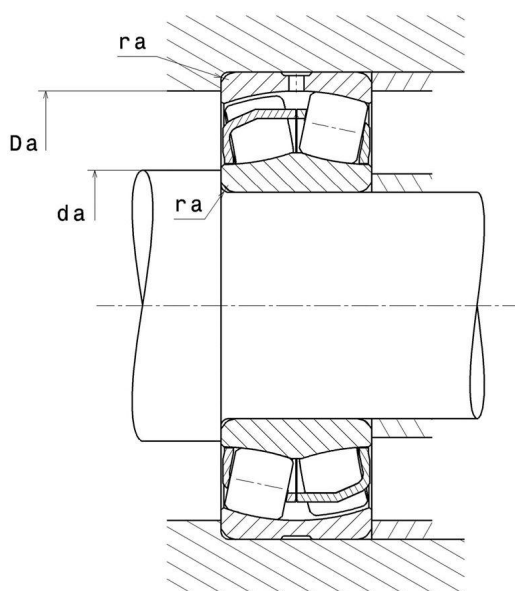
22230EAW33

łożysko baryłkowe

łożysko baryłkowe dwurzędowe, koszyk blaszany, rowek i otwory do smarowania na pierścieniu zewnętrznym

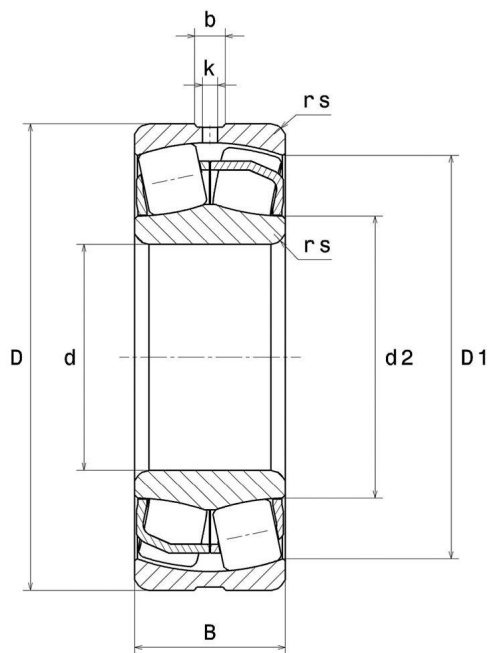
ULTAGE

WIZUALNE



22230EAW33

łożysko baryłkowe



WYMIARY PRODUKTU

d	150 mm
D	270 mm
B	73 mm
d2	177,3 mm
D1	241,1 mm
rs min	3 mm
Liczba otworów smarowania	3 or 4
b	15 mm
k	7 mm
Coef (e)	0.25
Y1	2.74
Y2	4.08
Y0	2.68

WYMIARY PRODUKTU

Klasa luzu promieniowego	CN
Waga	17,8 kg
Marka	SNR

WYDAJNOŚĆ PRODUKTU

Nośność dynamiczna (C)	1080 kN
Nośność statyczna (C0)	1220 kN
Obciążenie graniczne przy zmęczeniu (Cu)	118 kN
Nref	2200 tr/min
Nlim	3000 tr/min
Min. czas pracy (Tmin)	-40 °C
Maks. temperatura pracy (Tmax)	200 °C

WYMIARY OTOCZENIA CZĘŚCI

da min	164 mm
Da max	256 mm
ra max	2,5 mm

WSPÓLCZYNNIK OBLICZENIOWY INDUSTRY

Równoważne promieniowe obciążenie dynamiczne łożyska

$$P = X.F_r + Y.F_a$$

$F_a / F_r \leq e$		$F_a / F_r > e$	
X	Y	X	Y
1	Y1	0.67	Y2

Równoważne promieniowe obciążenie statyczne łożyska

$$P_0 = X_0.F_r + Y_0.F_a$$

X_0	Y_0
1	Y0

Wartości e, Y1, Y2 i Y0 przedstawiono w tabeli powyżej.