



Dane techniczne

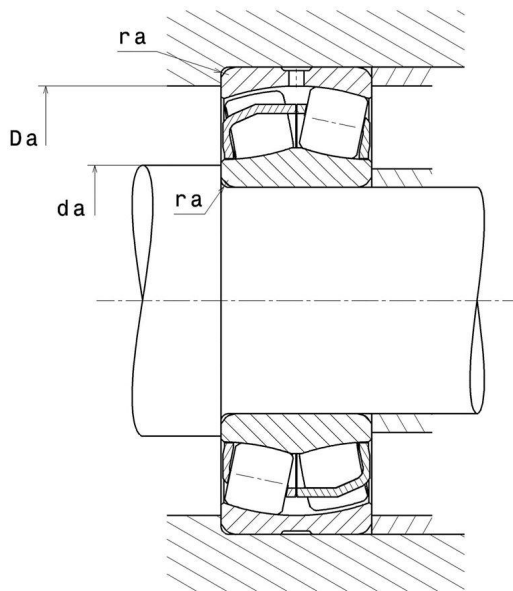
22226EAW33

łożysko baryłkowe

łożysko baryłkowe dwurzędowe, koszyk blaszany, rowek i otwory do smarowania na pierścieniu zewnętrznym

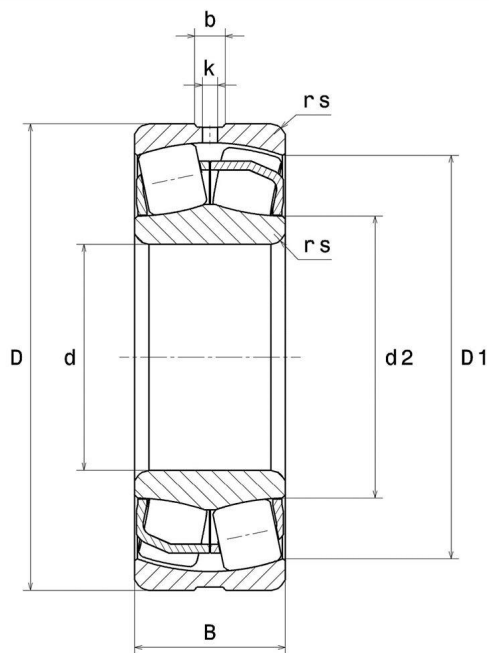
ULTAGE

WIZUALNE



22226EAW33

łożysko baryłkowe



WYMIARY PRODUKTU

| | |
|----------------------------------|----------|
| d | 130 mm |
| D | 230 mm |
| B | 64 mm |
| d2 | 151,4 mm |
| D1 | 205,4 mm |
| rs min | 3 mm |
| Liczba otworów smarowania | 3 or 4 |
| b | 13,21 mm |
| k | 6 mm |
| Coef (e) | 0.25 |
| Y1 | 2.69 |
| Y2 | 4 |
| Y0 | 2.63 |

WYMIARY PRODUKTU

| | |
|--------------------------|-----------|
| Klasa luzu promieniowego | CN |
| Waga | 10,771 kg |
| Marka | SNR |

WYDAJNOŚĆ PRODUKTU

| | |
|--|-------------|
| Nośność dynamiczna (C) | 808 kN |
| Nośność statyczna (C0) | 898 kN |
| Obciążenie graniczne przy zmęczeniu (Cu) | 91,4 kN |
| Nref | 2800 tr/min |
| Nlim | 3600 tr/min |
| Min. czas pracy (Tmin) | -40 °C |
| Maks. temperatura pracy (Tmax) | 200 °C |

WYMIARY OTOCZENIA CZĘŚCI

| | |
|--------|--------|
| da max | 0 mm |
| da min | 144 mm |
| Da max | 216 mm |
| ra max | 2,5 mm |

WSPÓLCZYNNIK OBLICZENIOWY INDUSTRY

Równoważne promieniowe obciążenie dynamiczne łożyska

$$P = X.F_r + Y.F_a$$

| $F_a / F_r \leq e$ | | $F_a / F_r > e$ | |
|--------------------|----|-----------------|----|
| X | Y | X | Y |
| 1 | Y1 | 0.67 | Y2 |

Równoważne promieniowe obciążenie statyczne łożyska

$$P_0 = X_0.F_r + Y_0.F_a$$

| X_0 | Y_0 |
|-------|-------|
| 1 | Y0 |

Wartości e, Y1, Y2 i Y0 przedstawiono w tabeli powyżej.