



Dane techniczne

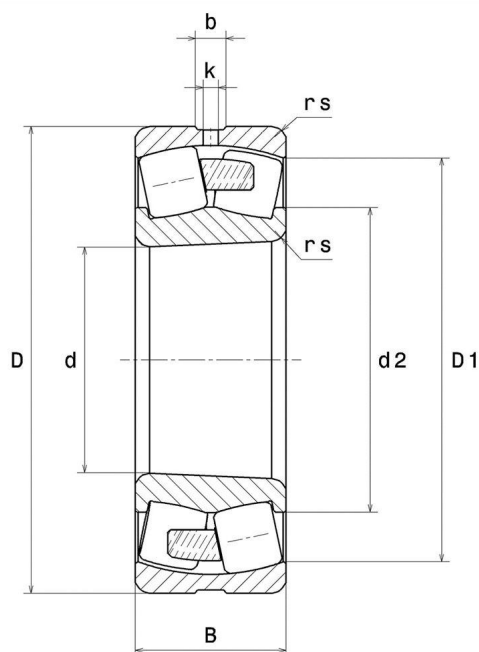
2222EMKW33C3

łożysko baryłkowe

Łożysko baryłkowe dwurzędowe, jednoczęściowy masywny koszyk obrabiany, rowek i otwory do smarowania na pierścieniu zewnętrznym, otwór stożkowy 1:12

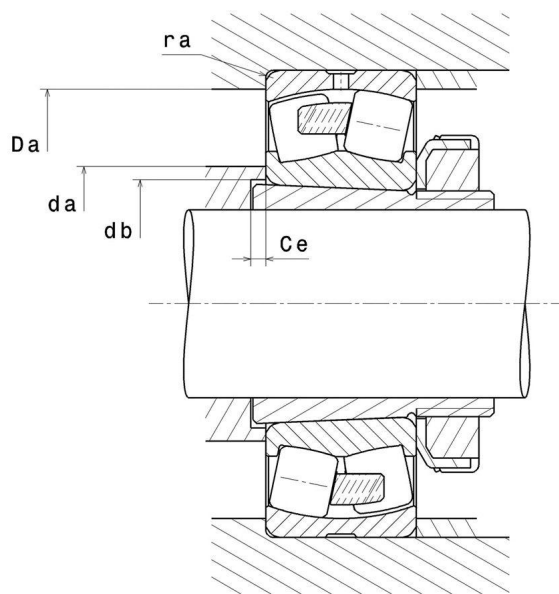
ULTAGE

WIZUALNE



2222EMKW33C3

łożysko baryłkowe



WYMIARY PRODUKTU

d	110 mm
D	200 mm
B	53 mm
D1	178,4 mm
rs min	2,1 mm
Liczba otworów smarowania	3
b	11,73 mm
k	6 mm
Nr katalogowy powiązanej tulei	H322
Coef (e)	0.25
Y1	2.69
Y2	4
Y0	2.63

2222EMKW33C3

łożysko baryłkowe

WYMIARY PRODUKTU

Klasa luzu promieniowego	C3
Waga	7,114 kg
Marka	SNR

WYDAJNOŚĆ PRODUKTU

Nośność dynamiczna (C)	602 kN
Nośność statyczna (C0)	643 kN
Obciążenie graniczne przy zmęczeniu (Cu)	68,4 kN
Nref	3300 tr/min
Nlim	4100 tr/min
Min. czas pracy (Tmin)	-40 °C
Maks. temperatura pracy (Tmax)	200 °C

WYMIARY OTOCZENIA CZĘŚCI

da max	0 mm
da min	122 mm
db min	118 mm
Ce min	6 mm
Da max	188 mm
ra max	2 mm

WSPÓLCZYNNIK OBLICZENIOWY INDUSTRY

Równoważne promieniowe obciążenie dynamiczne łożyska

$$P = X.F_r + Y.F_a$$

$F_a / F_r \leq e$		$F_a / F_r > e$	
X	Y	X	Y
1	Y1	0.67	Y2

Równoważne promieniowe obciążenie statyczne łożyska

$$P_0 = X_0.F_r + Y_0.F_a$$

X_0	Y_0
1	Y0

Wartości e, Y1, Y2 i Y0 przedstawiono w tabeli powyżej.