



Dane techniczne

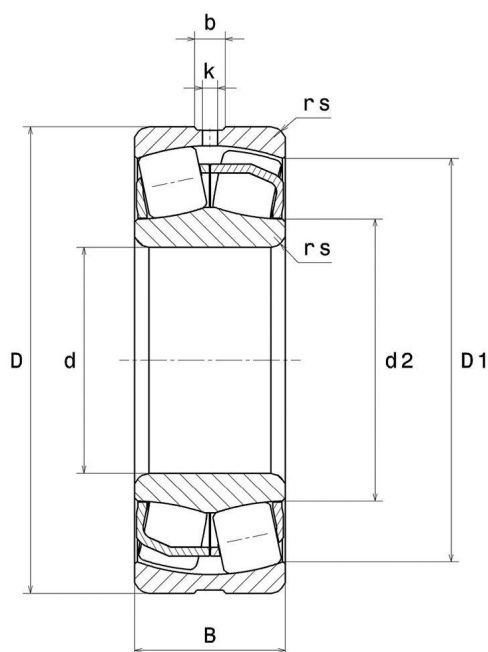
22217EAW33

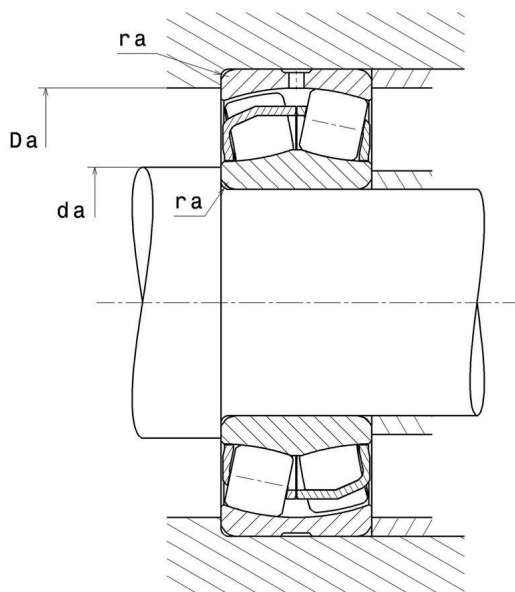
łożysko baryłkowe

łożysko baryłkowe dwurzędowe, koszyk blaszany, rowek i otwory do smarowania na pierścieniu zewnętrznym

ULTAGE

WIZUALNE





WYMIARY PRODUKTU

d	85 mm
D	150 mm
B	36 mm
d2	100,7 mm
D1	136,5 mm
rs min	2 mm
Liczba otworów smarowania	3
b	7,05 mm
k	3,5 mm
Coef (e)	0.22
Y1	3.07
Y2	4.58
Y0	3.01

WYMIARY PRODUKTU

Klasa luzu promieniowego	CN
Waga	2,56 kg
Marka	SNR

WYDAJNOŚĆ PRODUKTU

Nośność dynamiczna (C)	324 kN
Nośność statyczna (C0)	330 kN
Obciążenie graniczne przy zmęczeniu (Cu)	38 kN
Nref	4100 tr/min
Nlim	5400 tr/min
Min. czas pracy (Tmin)	-40 °C
Maks. temperatura pracy (Tmax)	200 °C

WYMIARY OTOCZENIA CZĘŚCI

da max	0 mm
da min	96 mm
Da max	139 mm
ra max	2 mm

WSPÓLCZYNNIK OBLICZENIOWY INDUSTRY

Równoważne promieniowe obciążenie dynamiczne łożyska

$$P = X.F_r + Y.F_a$$

$F_a / F_r \leq e$		$F_a / F_r > e$	
X	Y	X	Y
1	Y1	0.67	Y2

Równoważne promieniowe obciążenie statyczne łożyska

$$P_0 = X_0.F_r + Y_0.F_a$$

X_0	Y_0
1	Y0

Wartości e, Y1, Y2 i Y0 przedstawiono w tabeli powyżej.