



Dane techniczne

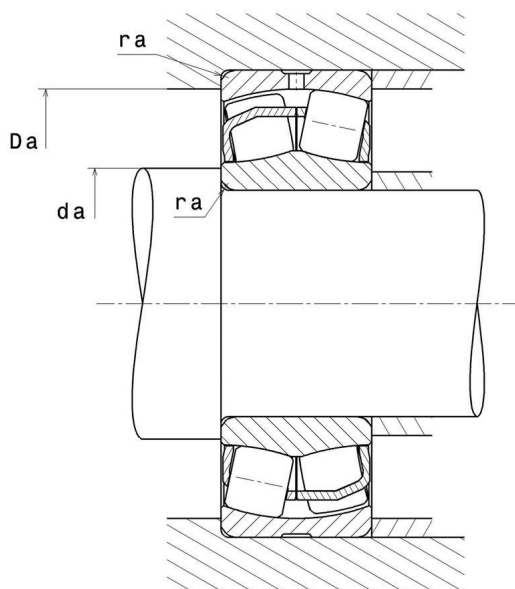
22216EAW33C3

łożysko baryłkowe

łożysko baryłkowe dwurzędowe, koszyk blaszany, rowek i otwory do smarowania na pierścieniu zewnętrznym

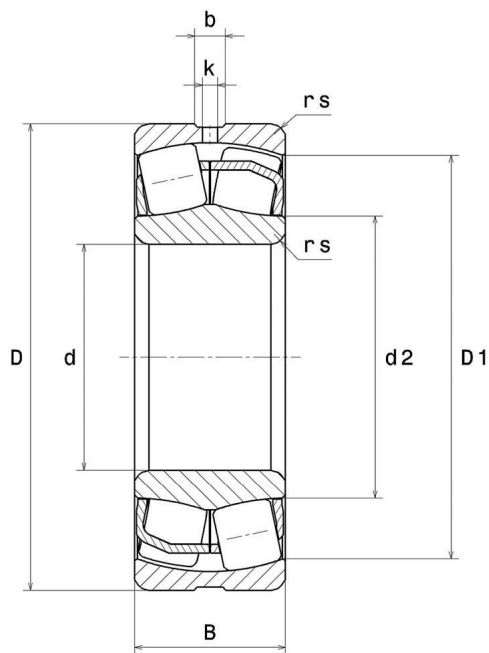
ULTAGE

WIZUALNE



22216EAW33C3

łożysko baryłkowe



WYMIARY PRODUKTU

d	80 mm
D	140 mm
B	33 mm
d2	94,9 mm
D1	126,7 mm
rs min	2 mm
Liczba otworów smarowania	3
b	7,87 mm
k	3,5 mm
Coef (e)	0.22
Y1	3.14
Y2	4.67
Y0	3.07

WYMIARY PRODUKTU

Klasa luzu promieniowego	C3
Waga	2,071 kg
Marka	SNR

WYDAJNOŚĆ PRODUKTU

Nośność dynamiczna (C)	278 kN
Nośność statyczna (C0)	287 kN
Obciążenie graniczne przy zmęczeniu (Cu)	33,8 kN
Nref	4300 tr/min
Nlim	5800 tr/min
Min. czas pracy (Tmin)	-40 °C
Maks. temperatura pracy (Tmax)	200 °C

WYMIARY OTOCZENIA CZĘŚCI

da max	0 mm
da min	91 mm
Da max	129 mm
ra max	2 mm

WSPÓLCZYNNIK OBLICZENIOWY INDUSTRY

Równoważne promieniowe obciążenie dynamiczne łożyska

$$P = X.F_r + Y.F_a$$

$F_a / F_r \leq e$		$F_a / F_r > e$	
X	Y	X	Y
1	Y1	0.67	Y2

Równoważne promieniowe obciążenie statyczne łożyska

$$P_0 = X_0.F_r + Y_0.F_a$$

X_0	Y_0
1	Y0

Wartości e, Y1, Y2 i Y0 przedstawiono w tabeli powyżej.