



Dane techniczne

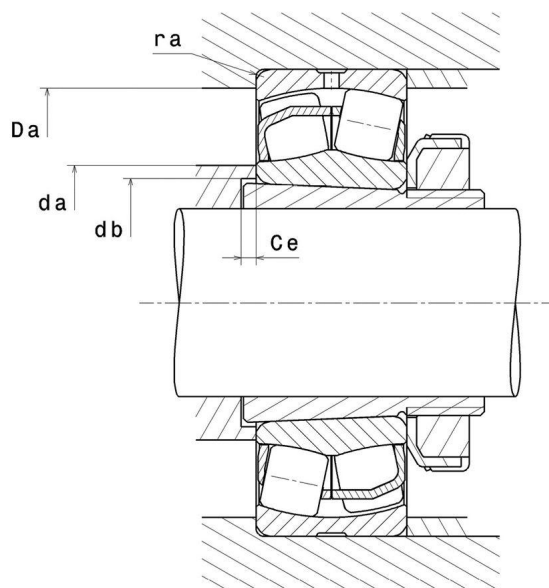
22215EAKW33

łożysko baryłkowe

łożysko baryłkowe dwurzędowe, koszyk blaszany, rowek i otwory do smarowania na pierścieniu zewnętrznym, otwór stożkowy 1:12

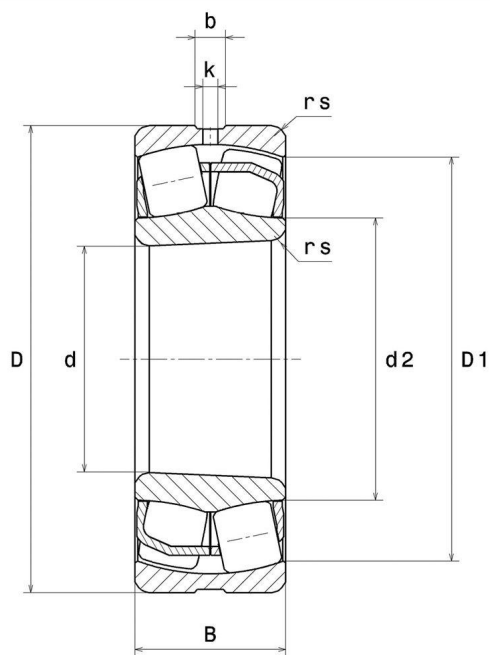
ULTAGE

WIZUALNE



22215EAKW33

łożysko baryłkowe



WYMIARY PRODUKTU

d	75 mm
D	130 mm
B	31 mm
d2	88,4 mm
D1	117,8 mm
rs min	1,5 mm
Liczba otworów smarowania	3
b	7,37 mm
k	3,5 mm
Nr katalogowy powiązanej tulei	H315
Coef (e)	0.22
Y1	3.13
Y2	4.67

WYMIARY PRODUKTU

Y0	3.06
Klasa luzu promieniowego	CN
Waga	1,56 kg
Marka	SNR

WYDAJNOŚĆ PRODUKTU

Nośność dynamiczna (C)	244 kN
Nośność statyczna (C0)	249 kN
Obciążenie graniczne przy zmęczeniu (Cu)	29,9 kN
Nref	4600 tr/min
Nlim	6200 tr/min
Min. czas pracy (Tmin)	-40 °C
Maks. temperatura pracy (Tmax)	200 °C

WYMIARY OTOCZENIA CZĘŚCI

da max	0 mm
da min	84 mm
db min	80 mm
Ce min	12 mm
Da max	121 mm
ra max	1,5 mm

WSPÓLCZYNNIK OBLICZENIOWY INDUSTRY

Równoważne promieniowe obciążenie dynamiczne łożyska

$$P = X.F_r + Y.F_a$$

$F_a / F_r \leq e$		$F_a / F_r > e$	
X	Y	X	Y
1	Y1	0.67	Y2

Równoważne promieniowe obciążenie statyczne łożyska

$$P_0 = X_0.F_r + Y_0.F_a$$

X_0	Y_0
1	Y0

Wartości e, Y1, Y2 i Y0 przedstawiono w tabeli powyżej.