



Dane techniczne

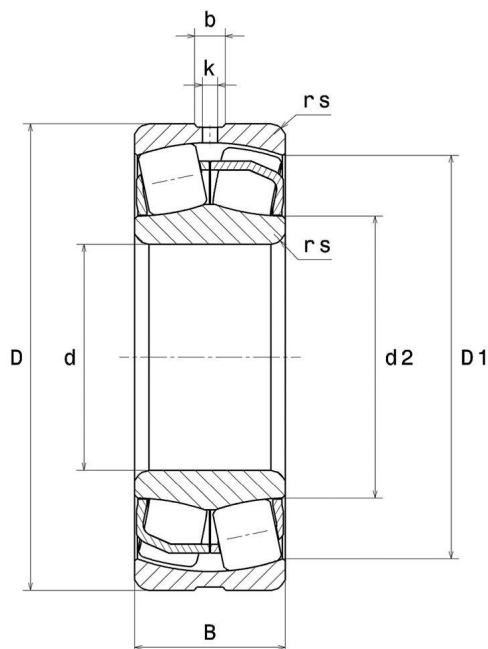
22213EAW33

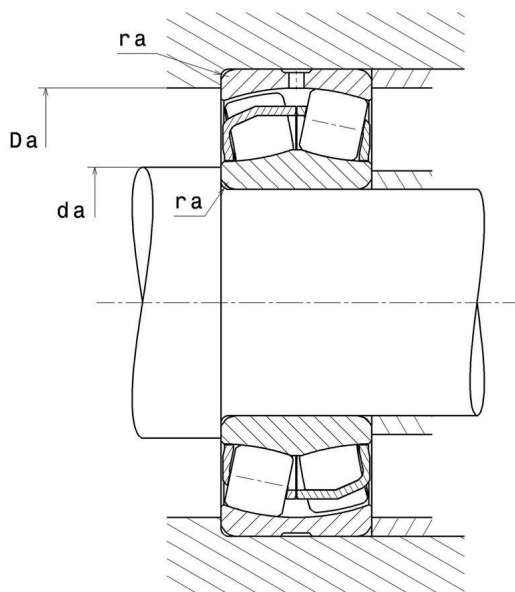
łożysko baryłkowe

łożysko baryłkowe dwurzędowe, koszyk blaszany, rowek i otwory do smarowania na pierścieniu zewnętrznym

ULTAGE

WIZUALNE





WYMIARY PRODUKTU

d	65 mm
D	120 mm
B	31 mm
d2	78,2 mm
D1	107 mm
rs min	1,5 mm
Liczba otworów smarowania	3
b	7,83 mm
k	3,5 mm
Coef (e)	0.24
Y1	2.79
Y2	4.15
Y0	2.73

WYMIARY PRODUKTU

Klasa luzu promieniowego	CN
Waga	1,512 kg
Marka	SNR

WYDAJNOŚĆ PRODUKTU

Nośność dynamiczna (C)	226 kN
Nośność statyczna (C0)	224 kN
Obciążenie graniczne przy zmęczeniu (Cu)	27,3 kN
Nref	5300 tr/min
Nlim	6900 tr/min
Min. czas pracy (Tmin)	-40 °C
Maks. temperatura pracy (Tmax)	200 °C

WYMIARY OTOCZENIA CZĘŚCI

da max	0 mm
da min	74 mm
Da max	111 mm
ra max	1,5 mm

WSPÓLCZYNNIK OBLICZENIOWY INDUSTRY

Równoważne promieniowe obciążenie dynamiczne łożyska

$$P = X.F_r + Y.F_a$$

$F_a / F_r \leq e$		$F_a / F_r > e$	
X	Y	X	Y
1	Y1	0.67	Y2

Równoważne promieniowe obciążenie statyczne łożyska

$$P_0 = X_0.F_r + Y_0.F_a$$

X_0	Y_0
1	Y0

Wartości e, Y1, Y2 i Y0 przedstawiono w tabeli powyżej.