



Dane techniczne

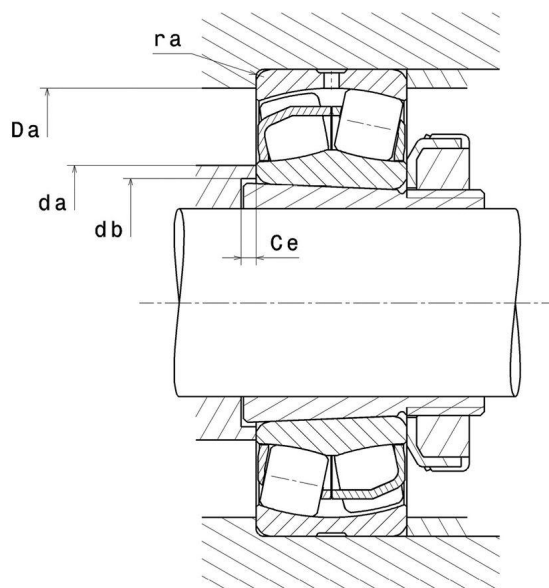
22212EAKW33C3

łożysko baryłkowe

łożysko baryłkowe dwurzędowe, koszyk blaszany, rowek i otwory do smarowania na pierścieniu zewnętrznym, otwór stożkowy 1:12

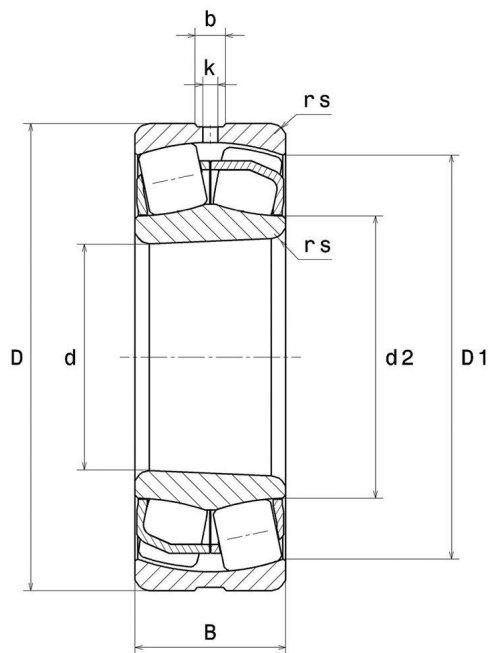
ULTAGE

WIZUALNE



22212EAKW33C3

łożysko baryłkowe



WYMIARY PRODUKTU

d	60 mm
D	110 mm
B	28 mm
d2	71,9 mm
D1	98,5 mm
rs min	1,5 mm
Liczba otworów smarowania	3
b	6,9 mm
k	3 mm
Nr katalogowy powiązanej tulei	H312
Coef (e)	0.24
Y1	2.84
Y2	4.23

WYMIARY PRODUKTU

Y0	2.78
Klasa luzu promieniowego	C3
Waga	1,07 kg
Marka	SNR

WYDAJNOŚĆ PRODUKTU

Nośność dynamiczna (C)	187 kN
Nośność statyczna (C0)	181 kN
Obciążenie graniczne przy zmęczeniu (Cu)	22,1 kN
Nref	5600 tr/min
Nlim	7500 tr/min
Min. czas pracy (Tmin)	-40 °C
Maks. temperatura pracy (Tmax)	200 °C

WYMIARY OTOCZENIA CZĘŚCI

da max	0 mm
da min	69 mm
db min	65 mm
Ce min	9 mm
Da max	101 mm
ra max	1,5 mm

WSPÓLCZYNNIK OBLICZENIOWY INDUSTRY

Równoważne promieniowe obciążenie dynamiczne łożyska

$$P = X.F_r + Y.F_a$$

$F_a / F_r \leq e$		$F_a / F_r > e$	
X	Y	X	Y
1	Y1	0.67	Y2

Równoważne promieniowe obciążenie statyczne łożyska

$$P_0 = X_0.F_r + Y_0.F_a$$

X_0	Y_0
1	Y0

Wartości e, Y1, Y2 i Y0 przedstawiono w tabeli powyżej.