



Dane techniczne

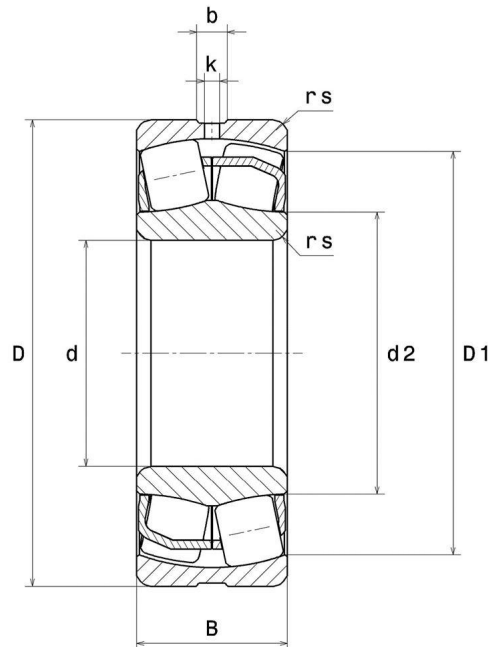
22211EAW33

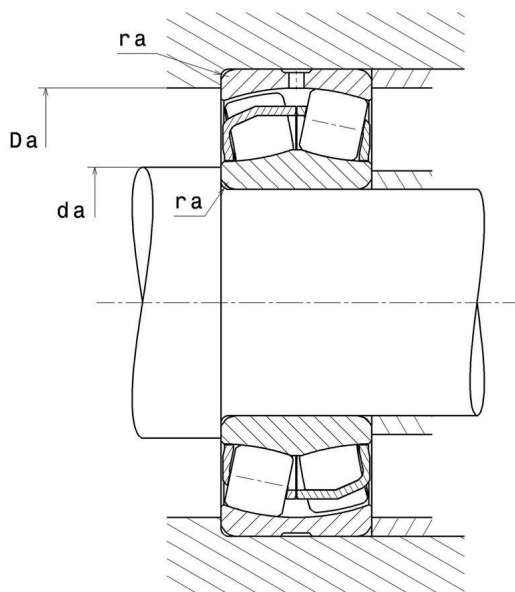
łożysko baryłkowe

łożysko baryłkowe dwurzędowe, koszyk blaszany, rowek i otwory do smarowania na pierścieniu zewnętrznym

ULTAGE

WIZUALNE





WYMIARY PRODUKTU

d	55 mm
D	100 mm
B	25 mm
d2	66 mm
D1	89,7 mm
rs min	1,5 mm
Liczba otworów smarowania	3
b	6,35 mm
k	3 mm
Coef (e)	0.23
Y1	2.95
Y2	4.39
Y0	2.89

WYMIARY PRODUKTU

Klasa luzu promieniowego	CN
Waga	0,823 kg
Marka	SNR

WYDAJNOŚĆ PRODUKTU

Nośność dynamiczna (C)	155 kN
Nośność statyczna (C0)	148 kN
Obciążenie graniczne przy zmęczeniu (Cu)	18 kN
Nref	6100 tr/min
Nlim	8200 tr/min
Min. czas pracy (Tmin)	-40 °C
Maks. temperatura pracy (Tmax)	200 °C

WYMIARY OTOCZENIA CZĘŚCI

da max	0 mm
da min	64 mm
Da max	91 mm
ra max	1,5 mm

WSPÓLCZYNNIK OBLICZENIOWY INDUSTRY

Równoważne promieniowe obciążenie dynamiczne łożyska

$$P = X.F_r + Y.F_a$$

$F_a / F_r \leq e$		$F_a / F_r > e$	
X	Y	X	Y
1	Y1	0.67	Y2

Równoważne promieniowe obciążenie statyczne łożyska

$$P_0 = X_0.F_r + Y_0.F_a$$

X_0	Y_0
1	Y0

Wartości e, Y1, Y2 i Y0 przedstawiono w tabeli powyżej.