



Dane techniczne

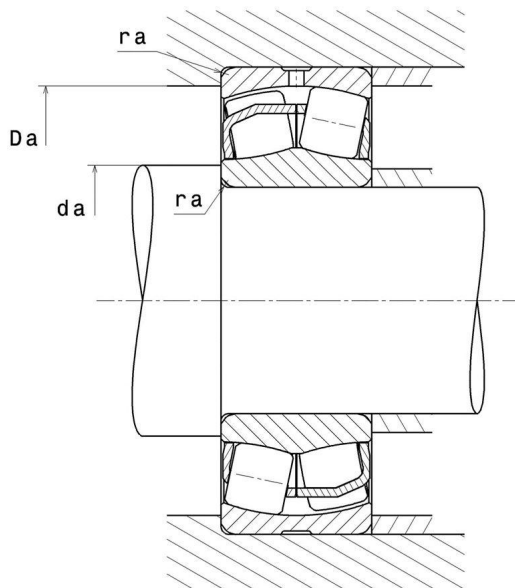
22210EAW33

łożysko baryłkowe

łożysko baryłkowe dwurzędowe, koszyk blaszany, rowek i otwory do smarowania na pierścieniu zewnętrznym

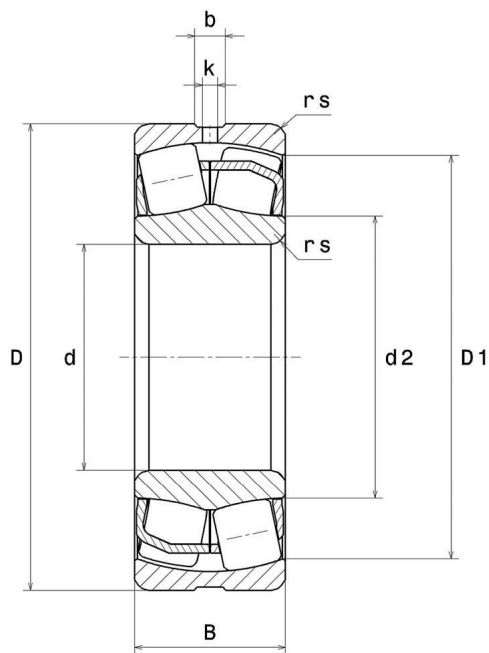
ULTAGE

WIZUALNE



22210EAW33

łożysko baryłkowe



WYMIARY PRODUKTU

d	50 mm
D	90 mm
B	23 mm
d2	59,5 mm
D1	80,7 mm
rs min	1,1 mm
Liczba otworów smarowania	3
b	5,83 mm
k	2,5 mm
Coef (e)	0.24
Y1	2.84
Y2	4.23
Y0	2.78

WYMIARY PRODUKTU

Klasa luzu promieniowego	CN
Waga	0,603 kg
Marka	SNR

WYDAJNOŚĆ PRODUKTU

Nośność dynamiczna (C)	130 kN
Nośność statyczna (C0)	124 kN
Obciążenie graniczne przy zmęczeniu (Cu)	15,1 kN
Nref	6700 tr/min
Nlim	9100 tr/min
Min. czas pracy (Tmin)	-40 °C
Maks. temperatura pracy (Tmax)	200 °C

WYMIARY OTOCZENIA CZĘŚCI

da max	0 mm
da min	57 mm
Da max	83 mm
ra max	1 mm

WSPÓLCZYNNIK OBLICZENIOWY INDUSTRY

Równoważne promieniowe obciążenie dynamiczne łożyska

$$P = X.F_r + Y.F_a$$

$F_a / F_r \leq e$		$F_a / F_r > e$	
X	Y	X	Y
1	Y1	0.67	Y2

Równoważne promieniowe obciążenie statyczne łożyska

$$P_0 = X_0.F_r + Y_0.F_a$$

X_0	Y_0
1	Y0

Wartości e, Y1, Y2 i Y0 przedstawiono w tabeli powyżej.