



Dane techniczne

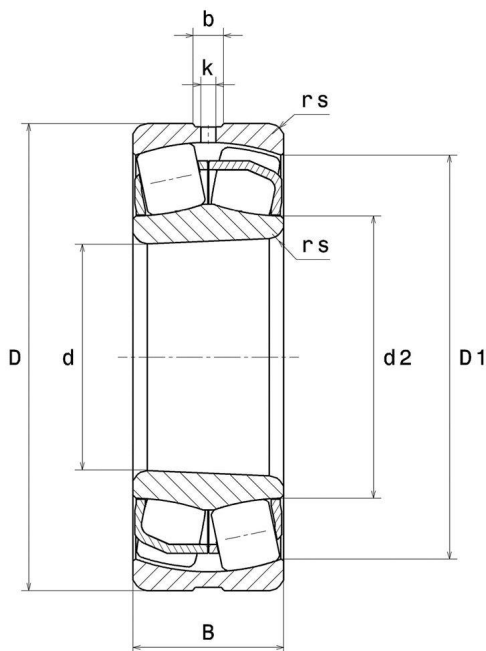
22205EAKW33

łożysko baryłkowe

łożysko baryłkowe dwurzędowe, koszyk blaszany, rowek i otwory do smarowania na pierścieniu zewnętrznym, otwór stożkowy 1:12

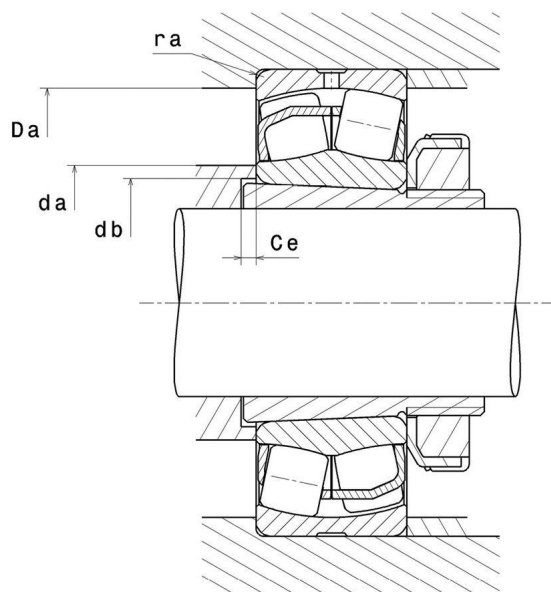
ULTAGE

WIZUALNE



22205EAKW33

łożysko baryłkowe



WYMIARY PRODUKTU

d	25 mm
D	52 mm
B	18 mm
d2	30,5 mm
D1	45,5 mm
rs min	1 mm
Liczba otworów smarowania	3
b	3 mm
k	1,5 mm
Nr katalogowy powiązanej tulei	H305
Coef (e)	0.34
Y1	2
Y2	2.98

WYMIARY PRODUKTU

Y0	1.96
Klasa luzu promieniowego	CN
Waga	0,15 kg
Marka	SNR

WYDAJNOŚĆ PRODUKTU

Nośność dynamiczna (C)	57,3 kN
Nośność statyczna (C0)	46,1 kN
Obciążenie graniczne przy zmęczeniu (Cu)	5,6 kN
Nref	13000 tr/min
Nlim	17000 tr/min
Min. czas pracy (Tmin)	-40 °C
Maks. temperatura pracy (Tmax)	200 °C

WYMIARY OTOCZENIA CZĘŚCI

da max	0 mm
da min	30,6 mm
db min	28 mm
Ce min	5 mm
Da max	46,4 mm
ra max	1 mm

WSPÓLCZYNNIK OBLICZENIOWY INDUSTRY

Równoważne promieniowe obciążenie dynamiczne łożyska

$$P = X.F_r + Y.F_a$$

$F_a / F_r \leq e$		$F_a / F_r > e$	
X	Y	X	Y
1	Y1	0.67	Y2

Równoważne promieniowe obciążenie statyczne łożyska

$$P_0 = X_0.F_r + Y_0.F_a$$

X_0	Y_0
1	Y0

Wartości e, Y1, Y2 i Y0 przedstawiono w tabeli powyżej.