



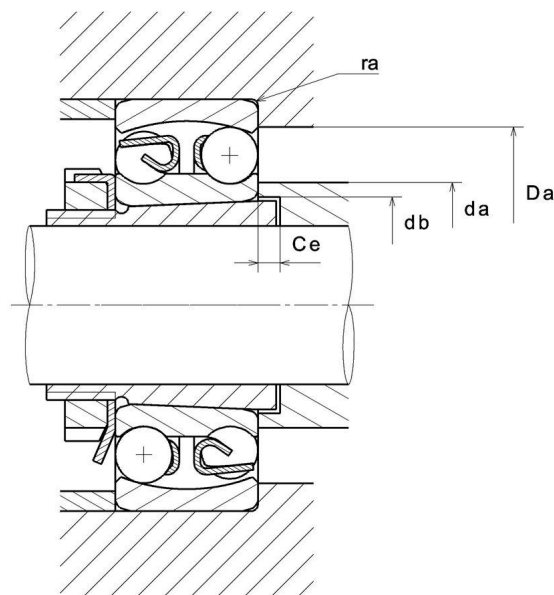
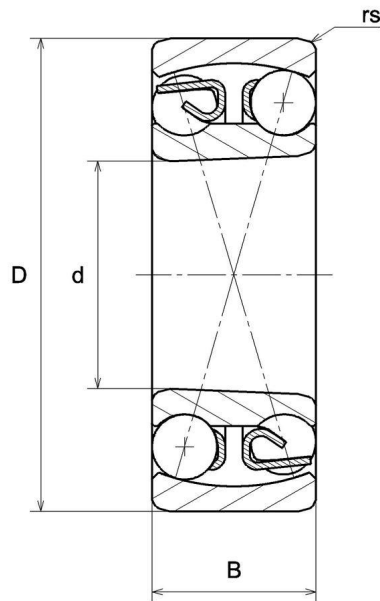
## Dane techniczne

### 2217SK

łożyska samonastawne

łożysko kulkowe wahlwe, z koszykiem masywnym, otwarte

## WIZUALNE



### WYMIARY PRODUKTU

<b>d</b>	85 mm
<b>D</b>	150 mm
<b>B</b>	36 mm
<b>rs min</b>	2 mm
<b>Nr katalogowy powiązanej tulei</b>	H317X
<b>Coef (e)</b>	0.25
<b>Y1</b>	2.5
<b>Y2</b>	3.9
<b>Y0</b>	2.6
<b>Klasa luzu promieniowego</b>	CN
<b>Klasa dokładności</b>	P0
<b>Waga</b>	2,56 kg
<b>Marka</b>	NTN

### WYDAJNOŚĆ PRODUKTU

<b>Nośność dynamiczna (C)</b>	58,5 kN
<b>Nośność statyczna (C0)</b>	23,6 kN
<b>Obciążenie graniczne przy zmęczeniu (Cu)</b>	1,5 kN
<b>Prędkość graniczna smarowania olejem</b>	4800 tr/min
<b>Prędkość graniczna smarowania smarem</b>	3800 tr/min
<b>Min. czas pracy (Tmin)</b>	-20 °C
<b>Maks. temperatura pracy (Tmax)</b>	120 °C

### WYMIARY OTOCZENIA CZĘŚCI

<b>da min</b>	94 mm
---------------	-------

WYMIARY OTOCZENIA CZĘŚCI

<b>da max</b>	104 mm
<b>db min</b>	91 mm
<b>Ce min</b>	12 mm
<b>Da max</b>	141 mm
<b>ra max</b>	2 mm