



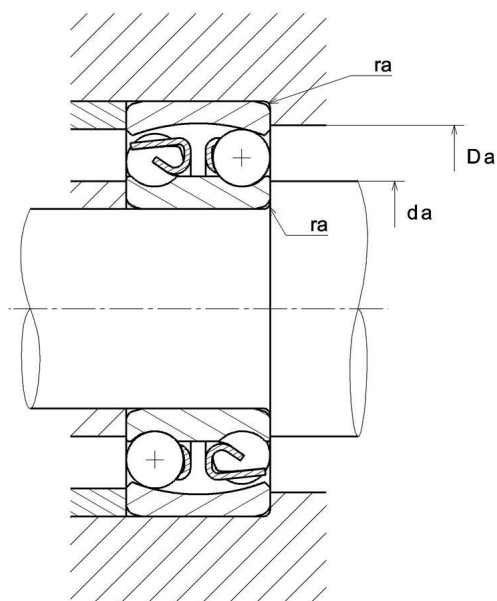
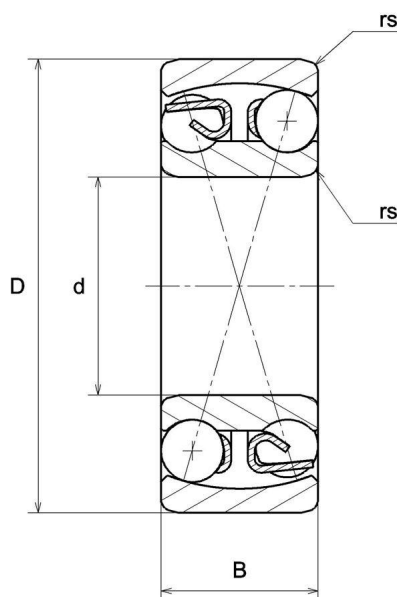
Dane techniczne

2215S

łożyska samonastawne

łożysko kulkowe wahlwe, z koszykiem stalowym, otwór stożkowy, otwarte

WIZUALNE



WYMIARY PRODUKTU

d	75 mm
D	130 mm
B	31 mm
rs min	1,5 mm
Coef (e)	0.25
Y1	2.5
Y2	3.9
Y0	2.6
Klasa luzu promieniowego	CN
Klasa dokładności	P0
Waga	1,6 kg
Marka	NTN

WYDAJNOŚĆ PRODUKTU

Nośność dynamiczna (C)	44,5 kN
Nośność statyczna (C0)	17,8 kN
Obciążenie graniczne przy zmęczeniu (Cu)	1,2 kN
Prędkość graniczna smarowania olejem	5300 tr/min
Prędkość graniczna smarowania smarem	4300 tr/min
Min. czas pracy (Tmin)	-20 °C
Maks. temperatura pracy (Tmax)	120 °C

WYMIARY OTOCZENIA CZĘŚCI

da min	83 mm
Da max	122 mm

WYMIARY OTOCZENIA CZĘŚCI

ra max

1,5 mm