



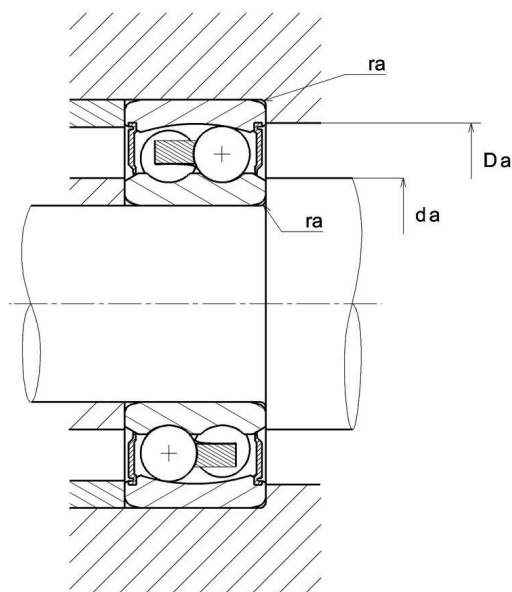
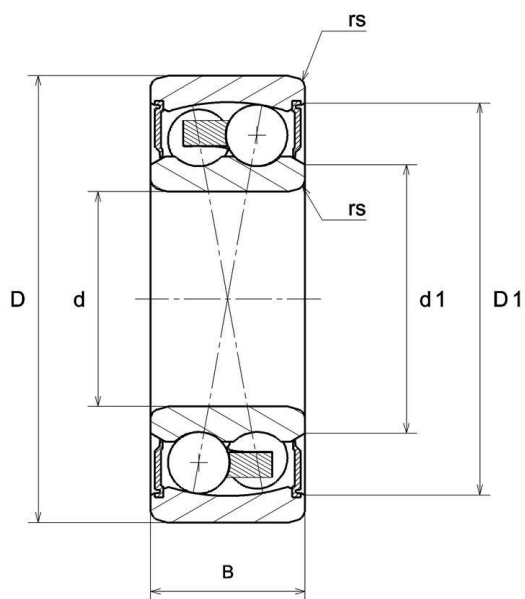
Dane techniczne

2204.EE.G15

łożyska samonastawne

łożysko kulkowe wahlwe, z koszykiem poliamidowym, uszczelki stykowe z obu stron

WIZUALNE



WYMIARY PRODUKTU

d	20 mm
D	47 mm
B	18 mm
d1	25,8 mm
D1	41,3 mm
rs min	1 mm
Coef (e)	0.28
Y1	2.24
Y2	3.46
Y0	2.34
Klasa luzu promieniowego	CN
Klasa dokładności	P0
Waga	0,148 kg
Marka	SNR

WYDAJNOŚĆ PRODUKTU

Nośność dynamiczna (C)	9,9 kN
Nośność statyczna (C0)	2,6 kN
Obciążenie graniczne przy zmęczeniu (Cu)	0,12 kN
Nlim	9400 tr/min
Min. czas pracy (Tmin)	-20 °C
Maks. temperatura pracy (Tmax)	120 °C

WYMIARY OTOCZENIA CZĘŚCI

da min	25 mm
---------------	-------

WYMIARY OTOCZENIA CZĘŚCI

Da max	42 mm
ra max	1 mm