

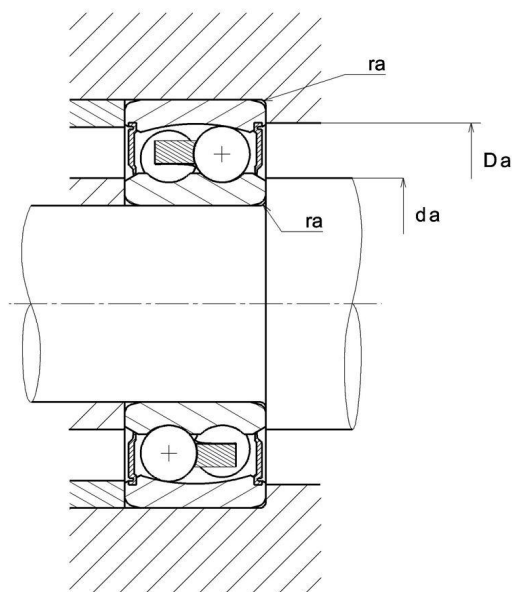
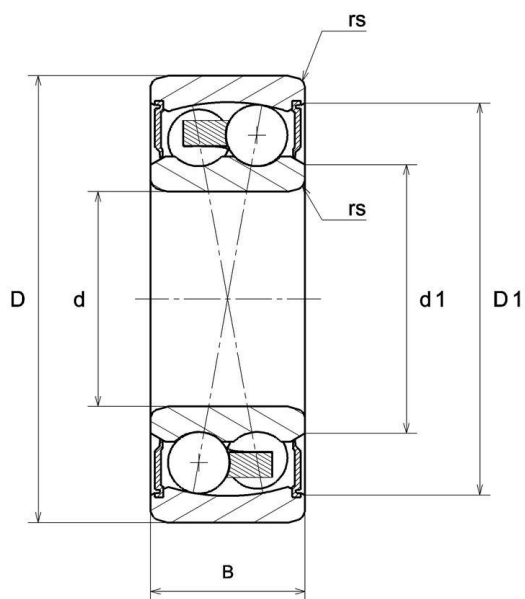
## Dane techniczne

2203EEG15

łożyska samonastawne

łożysko kulkowe wahlliwe, z koszykiem poliamidowym, uszczelki stykowe z obu stron

### WIZUALNE



### WYMIARY PRODUKTU

<b>d</b>	17 mm
<b>D</b>	40 mm
<b>B</b>	16 mm
<b>d1</b>	21,7 mm
<b>D1</b>	31,7 mm
<b>rs min</b>	0,6 mm
<b>Coef (e)</b>	0.33
<b>Y1</b>	1.94
<b>Y2</b>	2.99
<b>Y0</b>	2.03
<b>Klasa luzu promieniowego</b>	CN
<b>Klasa dokładności</b>	P0
<b>Waga</b>	0,088 kg
<b>Marka</b>	SNR

### WYDAJNOŚĆ PRODUKTU

<b>Nośność dynamiczna (C)</b>	7,9 kN
<b>Nośność statyczna (C0)</b>	2,01 kN
<b>Obciążenie graniczne przy zmęczeniu (Cu)</b>	0,09 kN
<b>Nlim</b>	11000 tr/min
<b>Min. czas pracy (Tmin)</b>	-20 °C
<b>Maks. temperatura pracy (Tmax)</b>	120 °C

### WYMIARY OTOCZENIA CZĘŚCI

<b>da min</b>	21 mm
---------------	-------

WYMIARY OTOCZENIA CZĘŚCI

<b>Da max</b>	36 mm
<b>ra max</b>	0,6 mm