

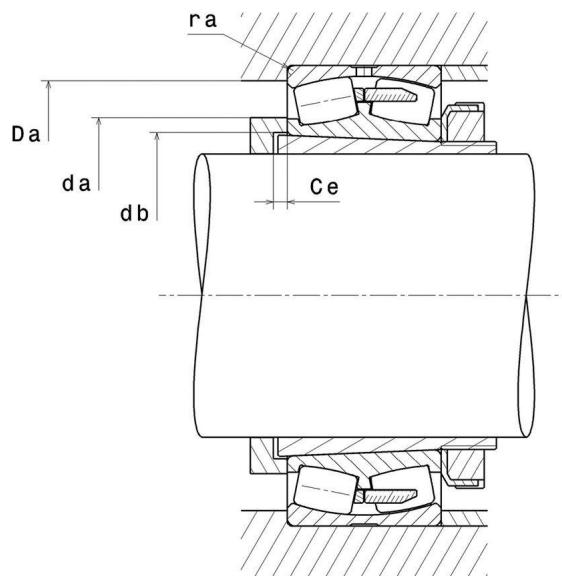
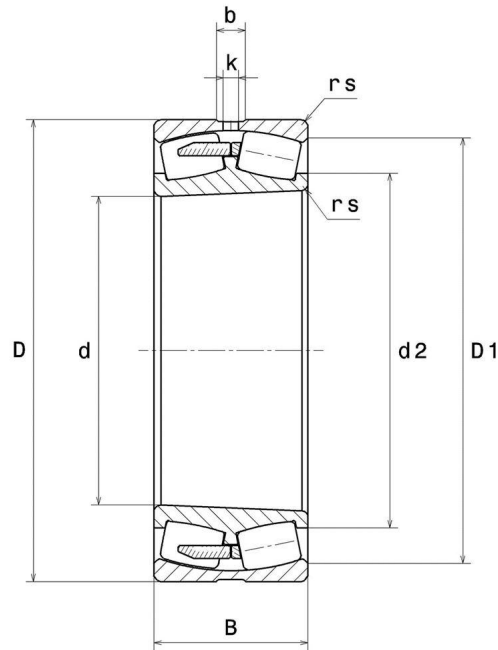


Dane techniczne

21320KD1

łożysko baryłkowe

WIZUALNE



WYMIARY PRODUKTU

d	100 mm
D	215 mm
B	47 mm
d2	133 mm
D1	179 mm
rs min	3 mm
b	9 mm
k	5 mm
Nr katalogowy powiązanej tulei	H320
Coef (e)	0.22
Y1	3.01
Y2	4.48
Y0	2.94
Klasa luzu promieniowego	CN
Waga	8,78 kg
Marka	NTN

WYDAJNOŚĆ PRODUKTU

Nośność dynamiczna (C)	410 kN
Nośność statyczna (C0)	465 kN
Obciążenie graniczne przy zmęczeniu (Cu)	42,5 kN
Prędkość graniczna smarowania olejem	2600 tr/min
Prędkość graniczna smarowania smarem	2000 tr/min
Min. czas pracy (Tmin)	-40 °C

WYDAJNOŚĆ PRODUKTU

Maks. temperatura pracy (Tmax)	120 °C
--------------------------------	--------

WYMIARY OTOCZENIA CZĘŚCI

da min	114 mm
db min	108 mm
Ce min	7 mm
Da max	201 mm
ra max	2,5 mm

WSPÓLCZYNNIK OBLICZENIOWY INDUSTRY

Równoważne promieniowe obciążenie dynamiczne łożyska

$$P = X.F_r + Y.F_a$$

Fa / Fr ≤ e		Fa / Fr > e	
X	Y	X	Y
1	Y1	0.67	Y2

Równoważne promieniowe obciążenie statyczne łożyska

$$P_0 = X_0.F_r + Y_0.F_a$$

X ₀	Y ₀
1	Y0

Wartości e, Y1, Y2 i Y0 przedstawiono w tabeli powyżej.