



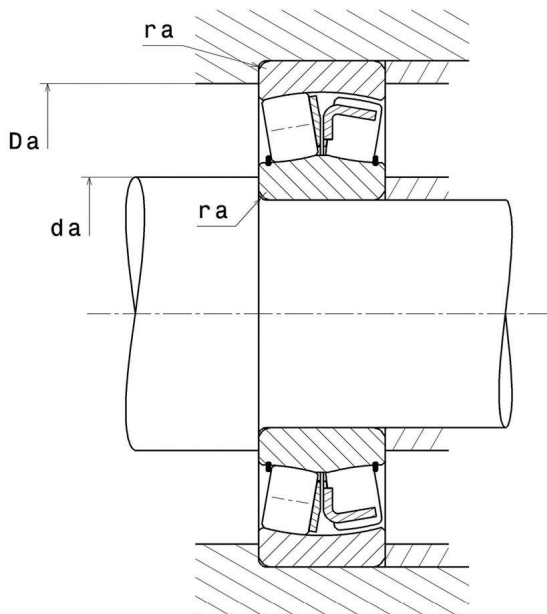
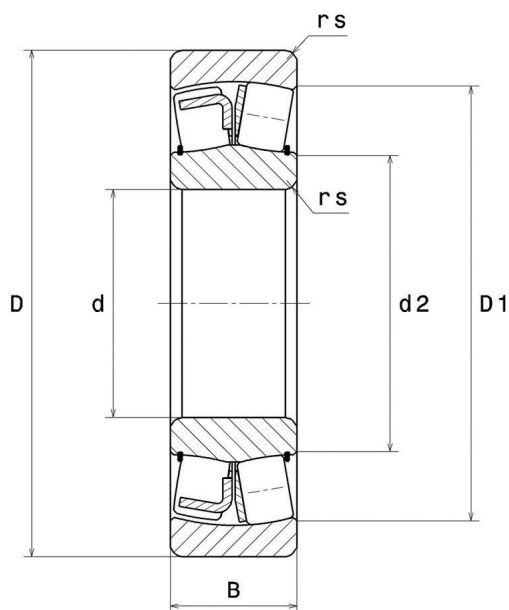
Dane techniczne

21311V

łożysko baryłkowe

łożysko baryłkowe dwurzędowe, koszyk blaszany,

WIZUALNE



WYMIARY PRODUKTU

d	55 mm
D	120 mm
B	29 mm
d2	73,6 mm
D1	102 mm
rs min	2 mm
Liczba otworów smarowania	0
b	0 mm
k	0 mm
Coef (e)	0.24
Y1	2.83
Y2	4.21
Y0	2.76
Klasa luzu promieniowego	CN
Waga	1,537 kg
Marka	SNR

WYDAJNOŚĆ PRODUKTU

Nośność dynamiczna (C)	172 kN
Nośność statyczna (C0)	164 kN
Obciążenie graniczne przy zmęczeniu (Cu)	20 kN
Nref	5000 tr/min
Nlim	6900 tr/min
Min. czas pracy (Tmin)	-40 °C

WYDAJNOŚĆ PRODUKTU

Maks. temperatura pracy (Tmax)	200 °C
--------------------------------	--------

WYMIARY OTOCZENIA CZĘŚCI

da max	0 mm
da min	66 mm
Da max	109 mm
ra max	2 mm

WSPÓLCZYNNIK OBLICZENIOWY INDUSTRY

Równoważne promieniowe obciążenie dynamiczne łożyska

$$P = X.F_r + Y.F_a$$

Fa / Fr ≤ e		Fa / Fr > e	
X	Y	X	Y
1	Y1	0.67	Y2

Równoważne promieniowe obciążenie statyczne łożyska

$$P_0 = X_0.F_r + Y_0.F_a$$

X ₀	Y ₀
1	Y0

Wartości e, Y1, Y2 i Y0 przedstawiono w tabeli powyżej.