



Dane techniczne

UCT316

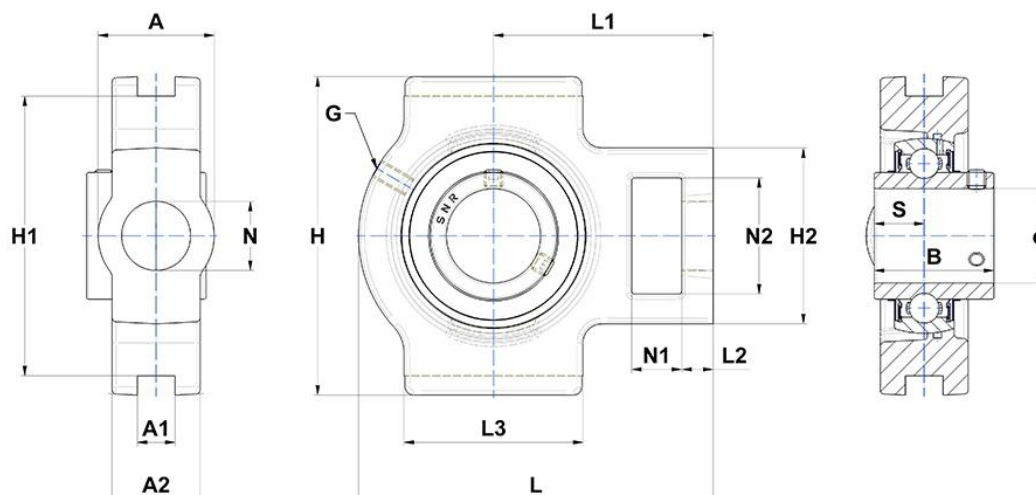
Zespoły łożyskowe

Oprawa żeliwna, łożysko kulkowe z wkrętami mocującymi, uszczelka z odrzutnikiem

SKŁAD ZESTAWU

UC316G2, T316

WIZUALNE



WYMIARY PRODUKTU

A - Szerokość obudowy	102 mm
A1 - Szerokość szczeliny lokalizacyjnej	30 mm
A2 - Szerokość nad lok. kołnierz szczelinowy (T/ST)/szerokość przy montażu. otwór (EHE)	60 mm
B - Szerokość Pierścienia Wewnętrznego	86 mm
d - Średnica wału	80 mm
G - Smarownica	M10x1

WYMIARY PRODUKTU

H - Długość, szerokość lub średnica obudowy	230 mm
H1 - Odległość między dnami gniazd lokalizacyjnych	204 mm
H2 - Wysokość / szerokość obudowy	150 mm
L - Długość obudowy	282 mm
L1 - Odległość powierzchni końcowej mocowania do osi łożyska	174 mm
L2 - Grubość końcówki mocującej	30 mm
L3 - Długość rowka prowadzącego w obudowie	160 mm
N - Wymiar otworu montażowego	53 mm
N1 - Długość szczeliny mocującej	42 mm
N2 - Wysokość szczeliny mocującej	98 mm
S - Dystans od czoła pierścienia wewnętrznego do osi bieżni	34 mm
Marka	SNR

WYDAJNOŚĆ PRODUKTU

C - Ocena nośności dynamicznej	122.85 kN
C0 - Ocena nośności statycznej	86.5 kN
Minimalna temperatura pracy	-20 °C
Maksymalna temperatura pracy	100 °C

INNE FUNKCJE

Waga	15.97 kg
-------------	----------