



Dane techniczne

UCT215

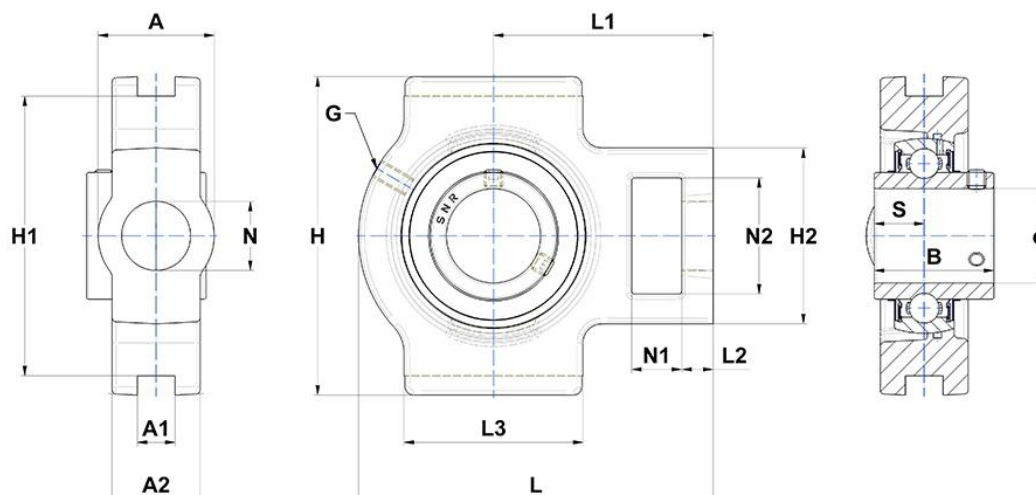
Zespoły łożyskowe

Oprawa żeliwna, łożysko kulkowe z wkrętami mocującymi, uszczelka z odrzutnikiem

SKŁAD ZESTAWU

UC215G2, T215

WIZUALNE



WYMIARY PRODUKTU

A - Szerokość obudowy	70 mm
A1 - Szerokość szczeliny lokalizacyjnej	26 mm
A2 - Szerokość nad lok. kołnierz szczelinowy (T/ST)/szerokość przy montażu. otwór (EHE)	48 mm
B - Szerokość Pierścienia Wewnętrznego	77.8 mm
d - Średnica wału	75 mm
G - Smarownica	M10x1

WYMIARY PRODUKTU

H - Długość, szerokość lub średnica obudowy	167 mm
H1 - Odległość między dnami gniazd lokalizacyjnych	151 mm
H2 - Wysokość / szerokość obudowy	111 mm
L - Długość obudowy	232 mm
L1 - Odległość powierzchni końcowej mocowania do osi łożyska	140 mm
L2 - Grubość końcówki mocującej	21 mm
L3 - Długość rowka prowadzącego w obudowie	121 mm
N - Wymiar otworu montażowego	41 mm
N1 - Długość szczeliny mocującej	32 mm
N2 - Wysokość szczeliny mocującej	70 mm
S - Dystans od czoła pierścienia wewnętrznego do osi bieżni	33.3 mm
Marka	SNR

WYDAJNOŚĆ PRODUKTU

C - Ocena nośności dynamicznej	66 kN
C0 - Ocena nośności statycznej	49.5 kN
Minimalna temperatura pracy	-20 °C
Maksymalna temperatura pracy	100 °C

INNE FUNKCJE

Waga	7.21 kg
-------------	---------