



Dane techniczne

UCPH210

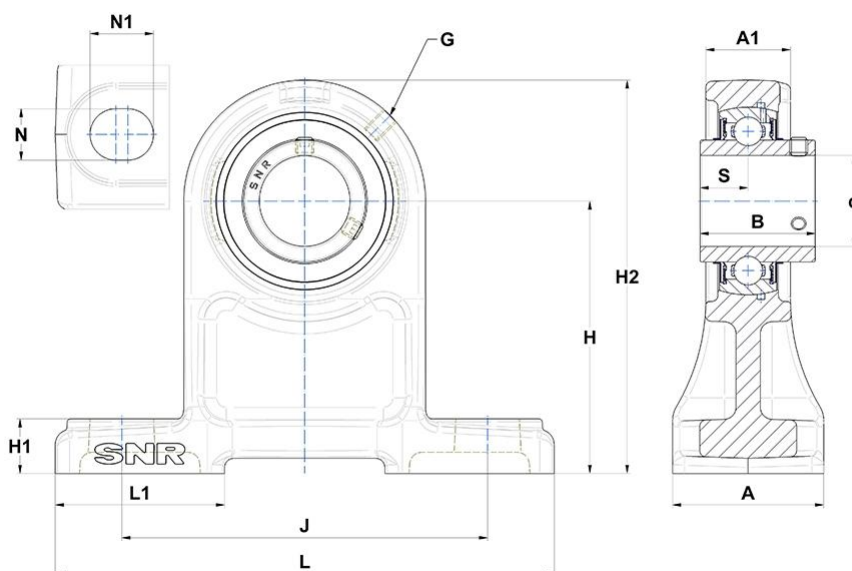
Zespoły łożyskowe

Oprawa żeliwna, łożysko kulkowe z wkrętami mocującymi, uszczelka z odrzutnikiem

SKŁAD ZESTAWU

UC210G2, PH210

WIZUALNE



WYMIARY PRODUKTU

A - Szerokość obudowy	70 mm
A1 - Szerokość górnej części obudowy	36 mm
B - Szerokość Pierścienia Wewnętrznego	51.6 mm
d - Średnica wału	50 mm
G - Smarownica	M6x1
H - Odległość podstawy montażowej od kulistej linii środkowej, siedzisko śr.	110 mm

WYMIARY PRODUKTU

H1 - Wysokość stopy obudowy	22 mm
H2 - Wysokość obudowy	165 mm
J - Odległość otworów montażowych	159 mm
L - Długość obudowy	206 mm
L1 - Długość stopy obudowy	65 mm
N - Wymiar otworu montażowego	20 mm
N1 - Długość otworu montażowego	25 mm
S - Dystans od czoła pierścienia wewnętrznego do osi bieżni	19 mm
Marka	SNR

WYDAJNOŚĆ PRODUKTU

C - Ocena nośności dynamicznej	35.1 kN
C0 - Ocena nośności statycznej	23.2 kN
Minimalna temperatura pracy	-20 °C
Maksymalna temperatura pracy	100 °C

INNE FUNKCJE

Waga	3.6 kg
Zalecane momenty dokręcania dla zestawu śrub	22 N-m