



## Dane techniczne

### UCPA210

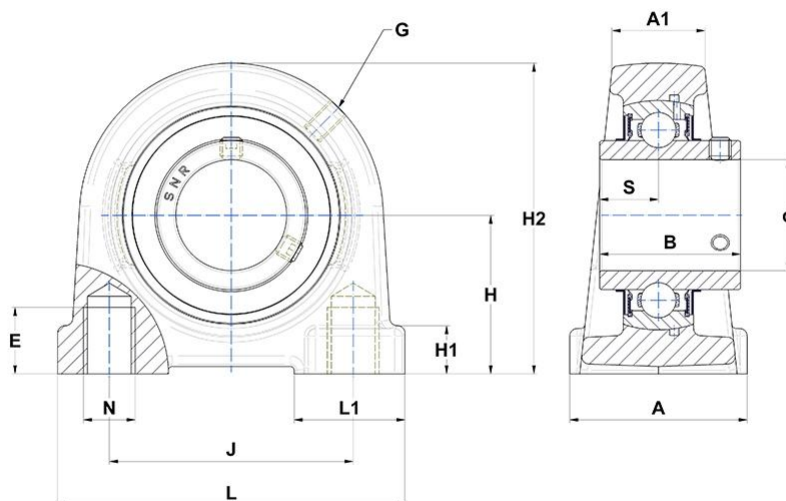
Zespoły łożyskowe

Oprawa żeliwna, łożysko kulkowe z wkrętami mocującymi, uszczelka z odrzutnikiem

## SKŁAD ZESTAWU

UC210G2, PA210

## WIZUALNE



## WYMIARY PRODUKTU

<b>A - Szerokość obudowy</b>	60 mm
<b>A1 - Szerokość górnej części obudowy</b>	32 mm
<b>B - Szerokość Pierścienia Wewnętrznego</b>	51.6 mm
<b>d - Średnica wału</b>	50 mm
<b>E - Głębokość gwintu otworu montażowego</b>	25 mm
<b>G - Smarownica</b>	M6x1

#### WYMIARY PRODUKTU

<b>H - Odległość podstawy montażowej od kulistej linii środkowej. siedzisko śr.</b>	57.2 mm
<b>H1 - Wysokość stopy obudowy</b>	14 mm
<b>H2 - Wysokość obudowy</b>	116 mm
<b>J - Odległość otworów montażowych</b>	94 mm
<b>L - Długość obudowy</b>	130 mm
<b>L1 - Długość stopy obudowy</b>	35 mm
<b>N - Wymiar otworu montażowego</b>	M16
<b>S - Dystans od czoła pierścienia wewnętrznego do osi bieżni</b>	19 mm
<b>Marka</b>	SNR

#### WYDAJNOŚĆ PRODUKTU

<b>C - Ocena nośności dynamicznej</b>	35.1 kN
<b>C0 - Ocena nośności statycznej</b>	23.2 kN
<b>Minimalna temperatura pracy</b>	-20 °C
<b>Maksymalna temperatura pracy</b>	100 °C

#### INNE FUNKCJE

<b>Waga</b>	2.6 kg
<b>Zalecane momenty dokręcania dla zestawu śrub</b>	22 N-m