



Dane techniczne

UCPA203

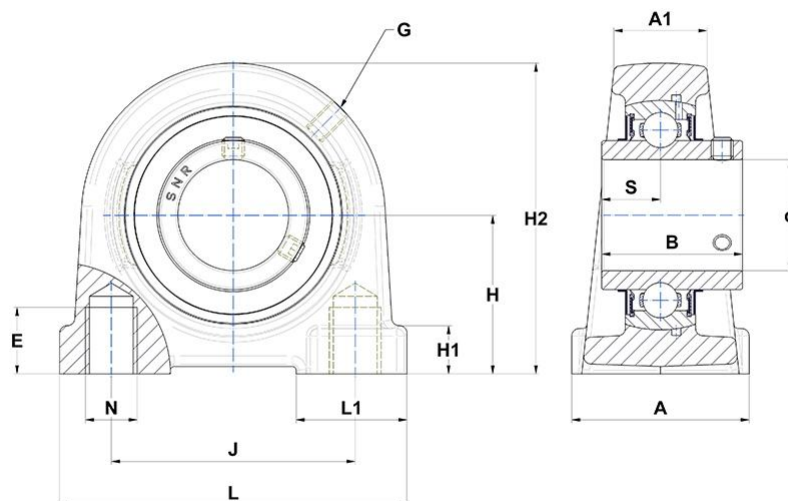
Zespoły łożyskowe

Oprawa żeliwna, łożysko kulkowe z wkrętami mocującymi, uszczelka z odrzutnikiem

SKŁAD ZESTAWU

UC203G2, PA204

WIZUALNE



WYMIARY PRODUKTU

A - Szerokość obudowy	40 mm
A1 - Szerokość górnej części obudowy	22 mm
B - Szerokość Pierścienia Wewnętrznego	31 mm
d - Średnica wału	17 mm
E - Głębokość gwintu otworu montażowego	13 mm
G - Smarownica	M6x1

WYMIARY PRODUKTU

H - Odległość podstawy montażowej od kulistej linii środkowej. siedzisko śr.	30.2 mm
H1 - Wysokość stopy obudowy	11 mm
H2 - Wysokość obudowy	62 mm
J - Odległość otworów montażowych	52 mm
L - Długość obudowy	76 mm
L1 - Długość stopy obudowy	22 mm
N - Wymiar otworu montażowego	M10
S - Dystans od czoła pierścienia wewnętrznego do osi bieżni	12.7 mm
Marka	SNR

WYDAJNOŚĆ PRODUKTU

C - Ocena nośności dynamicznej	12.8 kN
C0 - Ocena nośności statycznej	6.65 kN
Minimalna temperatura pracy	-20 °C
Maksymalna temperatura pracy	100 °C

INNE FUNKCJE

Waga	0.58 kg
Zalecane momenty dokręcania dla zestawu śrub	5.5 N-m