



Dane techniczne

UCP328

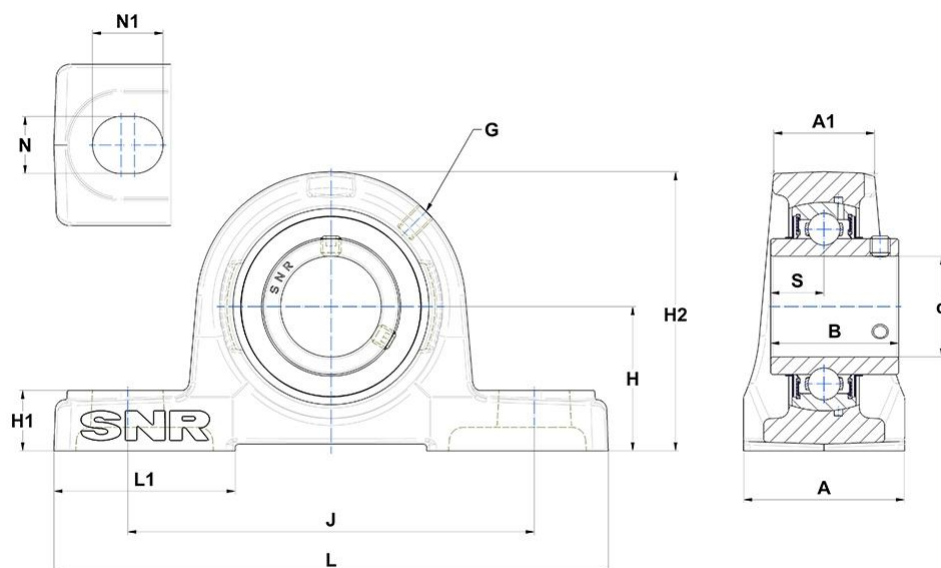
Zespoły łożyskowe

Oprawa żeliwna, łożysko kulkowe z wkrętami mocującymi, uszczelka z odrzutnikiem

SKŁAD ZESTAWU

UC328G2, P328

WIZUALNE



WYMIARY PRODUKTU

A - Szerokość obudowy	140 mm
A1 - Szerokość górnej części obudowy	92 mm
B - Szerokość Pierścienia Wewnętrznego	145 mm
d - Średnica wału	140 mm
G - Smarownica	M10x1
H - Odległość podstawy montażowej od kulistej linii środkowej, siedzisko śr.	200 mm

WYMIARY PRODUKTU

H1 - Wysokość stopy obudowy	75 mm
H2 - Wysokość obudowy	390 mm
J - Odległość otworów montażowych	500 mm
L - Długość obudowy	620 mm
L1 - Długość stopy obudowy	140 mm
N - Wymiar otworu montażowego	40 mm
N1 - Długość otworu montażowego	55 mm
S - Dystans od czoła pierścienia wewnętrznego do osi bieżni	59 mm
Marka	SNR

WYDAJNOŚĆ PRODUKTU

C - Ocena nośności dynamicznej	275 kN
C0 - Ocena nośności statycznej	272 kN
Minimalna temperatura pracy	-20 °C
Maksymalna temperatura pracy	100 °C

INNE FUNKCJE

Waga	89.9 kg
Zalecane momenty dokręcania dla zestawu śrub	120 N-m