



Dane techniczne

UCP316

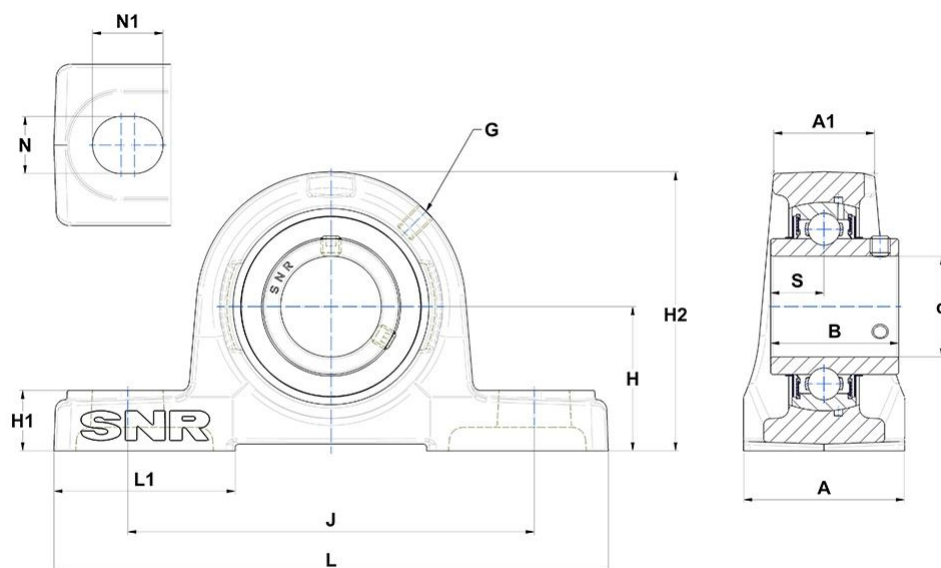
Zespoły łożyskowe

Oprawa żeliwna, łożysko kulkowe z wkrętami mocującymi, uszczelka z odrzutnikiem

SKŁAD ZESTAWU

UC316G2, P316

WIZUALNE



WYMIARY PRODUKTU

A - Szerokość obudowy	110 mm
A1 - Szerokość górnej części obudowy	66 mm
B - Szerokość Pierścienia Wewnętrznego	86 mm
d - Średnica wału	80 mm
G - Smarownica	M10x1
H - Odległość podstawy montażowej od kulistej linii środkowej, siedzisko śr.	106 mm

WYMIARY PRODUKTU

H1 - Wysokość stopy obudowy	40 mm
H2 - Wysokość obudowy	210 mm
J - Odległość otworów montażowych	300 mm
L - Długość obudowy	400 mm
L1 - Długość stopy obudowy	110 mm
N - Wymiar otworu montażowego	27 mm
N1 - Długość otworu montażowego	40 mm
S - Dystans od czoła pierścienia wewnętrznego do osi bieżni	34 mm
Marka	SNR

WYDAJNOŚĆ PRODUKTU

C - Ocena nośności dynamicznej	122.85 kN
C0 - Ocena nośności statycznej	86.5 kN
Minimalna temperatura pracy	-20 °C
Maksymalna temperatura pracy	100 °C

INNE FUNKCJE

Waga	18.87 kg
Zalecane momenty dokręcania dla zestawu śrub	42 N-m