



## Dane techniczne

### UCP313

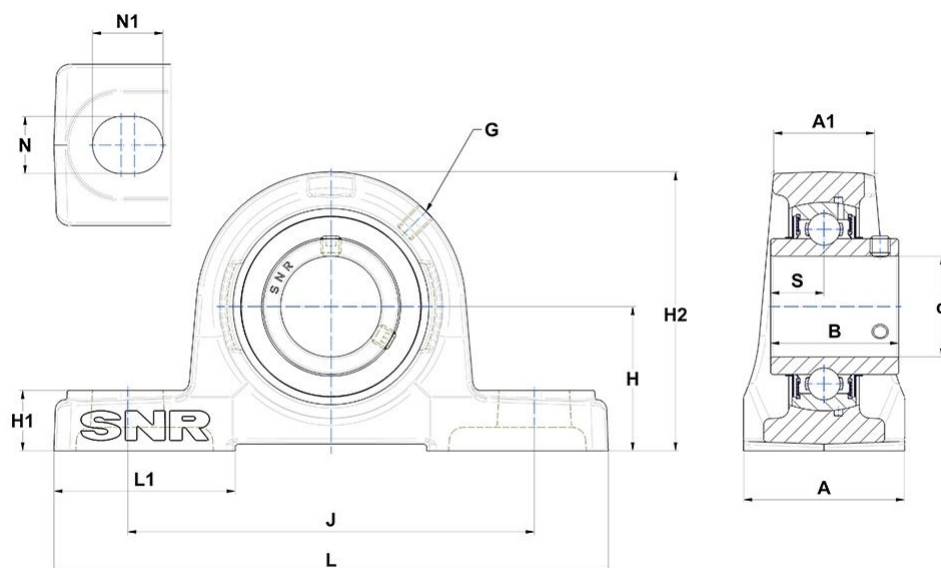
Zespoły łożyskowe

Oprawa żeliwna, łożysko kulkowe z wkrętami mocującymi, uszczelka z odrzutnikiem

## SKŁAD ZESTAWU

UC313G2, P313

## WIZUALNE



## WYMIARY PRODUKTU

<b>A - Szerokość obudowy</b>	90 mm
<b>A1 - Szerokość górnej części obudowy</b>	57 mm
<b>B - Szerokość Pierścienia Wewnętrznego</b>	75 mm
<b>d - Średnica wału</b>	65 mm
<b>G - Smarownica</b>	M6x1
<b>H - Odległość podstawy montażowej od kulistej linii środkowej, siedzisko śr.</b>	90 mm

### WYMIARY PRODUKTU

H1 - Wysokość stopy obudowy	33 mm
H2 - Wysokość obudowy	176 mm
J - Odległość otworów montażowych	260 mm
L - Długość obudowy	340 mm
L1 - Długość stopy obudowy	105 mm
N - Wymiar otworu montażowego	25 mm
N1 - Długość otworu montażowego	38 mm
S - Dystans od czoła pierścienia wewnętrznego do osi bieżni	30 mm
Marka	SNR

### WYDAJNOŚĆ PRODUKTU

C - Ocena nośności dynamicznej	93.86 kN
C0 - Ocena nośności statycznej	60.5 kN
Minimalna temperatura pracy	-20 °C
Maksymalna temperatura pracy	100 °C

### INNE FUNKCJE

Waga	11.15 kg
Zalecane momenty dokręcania dla zestawu śrub	33 N-m