



Dane techniczne

UCP305

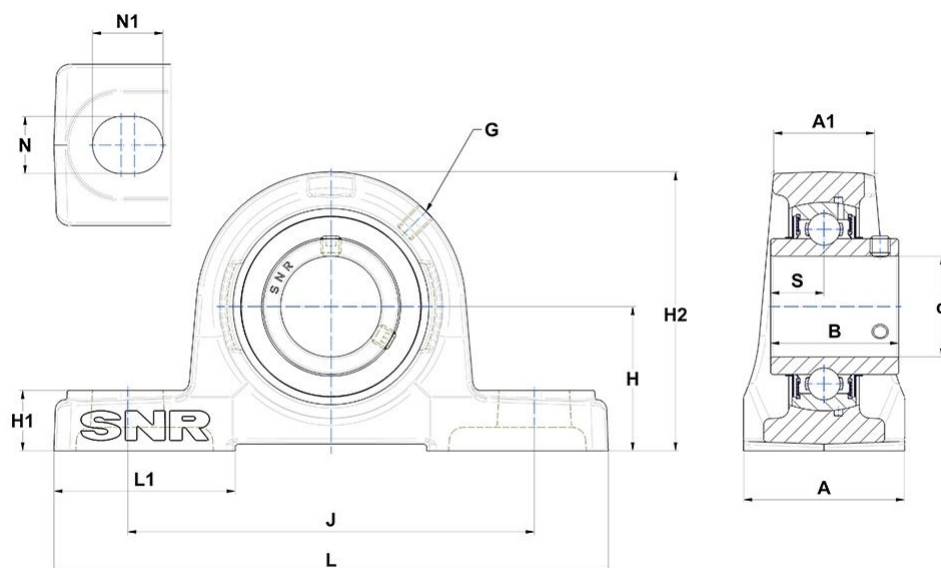
Zespoły łożyskowe

Oprawa żeliwna, łożysko kulkowe z wkrętami mocującymi, uszczelka z odrzutnikiem

SKŁAD ZESTAWU

UC305G2, P305

WIZUALNE



WYMIARY PRODUKTU

A - Szerokość obudowy	45 mm
A1 - Szerokość górnej części obudowy	32 mm
B - Szerokość Pierścienia Wewnętrznego	38 mm
d - Średnica wału	25 mm
G - Smarownica	M6x1
H - Odległość podstawy montażowej od kulistej linii środkowej, siedzisko śr.	45 mm

WYMIARY PRODUKTU

H1 - Wysokość stopy obudowy	15 mm
H2 - Wysokość obudowy	85 mm
J - Odległość otworów montażowych	132 mm
L - Długość obudowy	175 mm
L1 - Długość stopy obudowy	54 mm
N - Wymiar otworu montażowego	17 mm
N1 - Długość otworu montażowego	20 mm
S - Dystans od czoła pierścienia wewnętrznego do osi bieżni	15 mm
Marka	SNR

WYDAJNOŚĆ PRODUKTU

C - Ocena nośności dynamicznej	22.36 kN
C0 - Ocena nośności statycznej	11.5 kN
Minimalna temperatura pracy	-20 °C
Maksymalna temperatura pracy	100 °C

INNE FUNKCJE

Waga	1.45 kg
Zalecane momenty dokręcania dla zestawu śrub	5.5 N-m