



Dane techniczne

UCP216

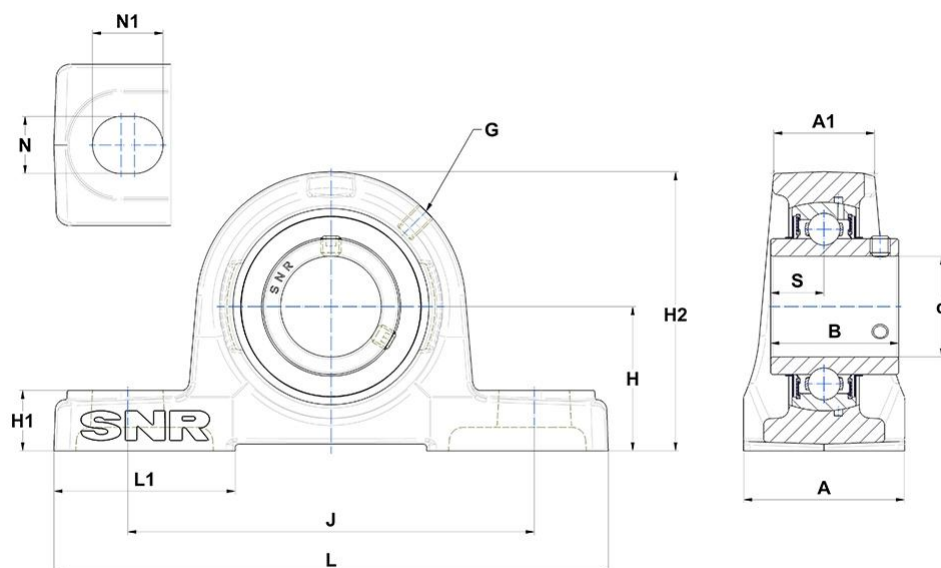
Zespoły łożyskowe

Oprawa żeliwna, łożysko kulkowe z wkrętami mocującymi, uszczelka z odrzutnikiem

SKŁAD ZESTAWU

UC216G2, P216

WIZUALNE



WYMIARY PRODUKTU

A - Szerokość obudowy	78 mm
A1 - Szerokość górnej części obudowy	51 mm
B - Szerokość Pierścienia Wewnętrznego	82.6 mm
d - Średnica wału	80 mm
G - Smarownica	M10x1
H - Odległość podstawy montażowej od kulistej linii środkowej, siedzisko śr.	88.9 mm

WYMIARY PRODUKTU

H1 - Wysokość stopy obudowy	30 mm
H2 - Wysokość obudowy	175 mm
J - Odległość otworów montażowych	232 mm
L - Długość obudowy	292 mm
L1 - Długość stopy obudowy	91 mm
N - Wymiar otworu montażowego	25 mm
N1 - Długość otworu montażowego	31 mm
S - Dystans od czoła pierścienia wewnętrznego do osi bieżni	33.3 mm
Marka	SNR

WYDAJNOŚĆ PRODUKTU

C - Ocena nośności dynamicznej	72.5 kN
C0 - Ocena nośności statycznej	54.2 kN
Minimalna temperatura pracy	-20 °C
Maksymalna temperatura pracy	100 °C

INNE FUNKCJE

Waga	8.99 kg
Zalecane momenty dokręcania dla zestawu śrub	33 N-m