



## Dane techniczne

### UCP214

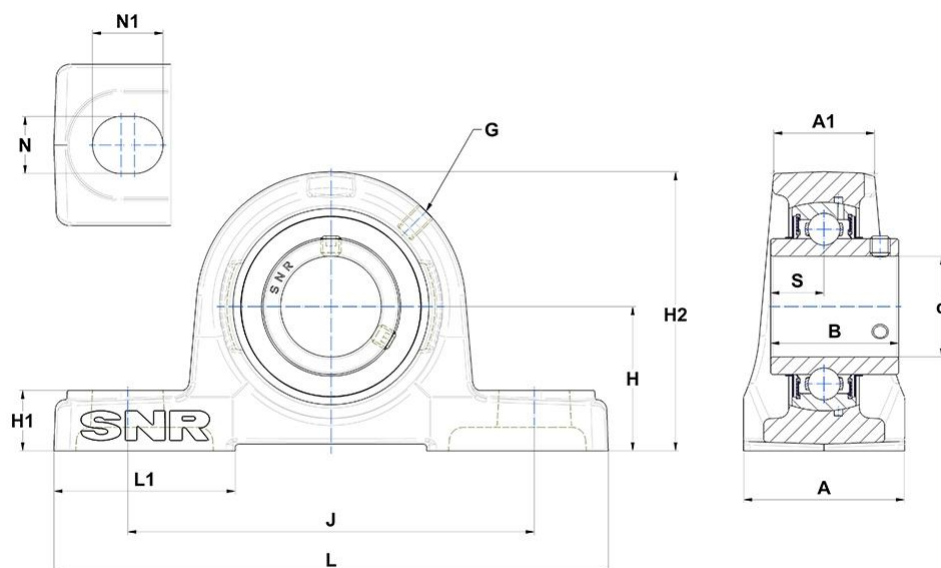
Zespoły łożyskowe

Oprawa żeliwna, łożysko kulkowe z wkrętami mocującymi, uszczelka z odrzutnikiem

## SKŁAD ZESTAWU

UC214G2, P214

## WIZUALNE



## WYMIARY PRODUKTU

<b>A - Szerokość obudowy</b>	72 mm
<b>A1 - Szerokość górnej części obudowy</b>	48 mm
<b>B - Szerokość Pierścienia Wewnętrznego</b>	74.6 mm
<b>d - Średnica wału</b>	70 mm
<b>G - Smarownica</b>	M10x1
<b>H - Odległość podstawy montażowej od kulistej linii środkowej, siedzisko śr.</b>	79.4 mm

### WYMIARY PRODUKTU

H1 - Wysokość stopy obudowy	27 mm
H2 - Wysokość obudowy	156 mm
J - Odległość otworów montażowych	210 mm
L - Długość obudowy	266 mm
L1 - Długość stopy obudowy	83 mm
N - Wymiar otworu montażowego	25 mm
N1 - Długość otworu montażowego	31 mm
S - Dystans od czoła pierścienia wewnętrznego do osi bieżni	30.2 mm
Marka	SNR

### WYDAJNOŚĆ PRODUKTU

C - Ocena nośności dynamicznej	62 kN
C0 - Ocena nośności statycznej	45 kN
Minimalna temperatura pracy	-20 °C
Maksymalna temperatura pracy	100 °C

### INNE FUNKCJE

Waga	6.65 kg
Zalecane momenty dokręcania dla zestawu śrub	33 N-m