



Dane techniczne

UCP213

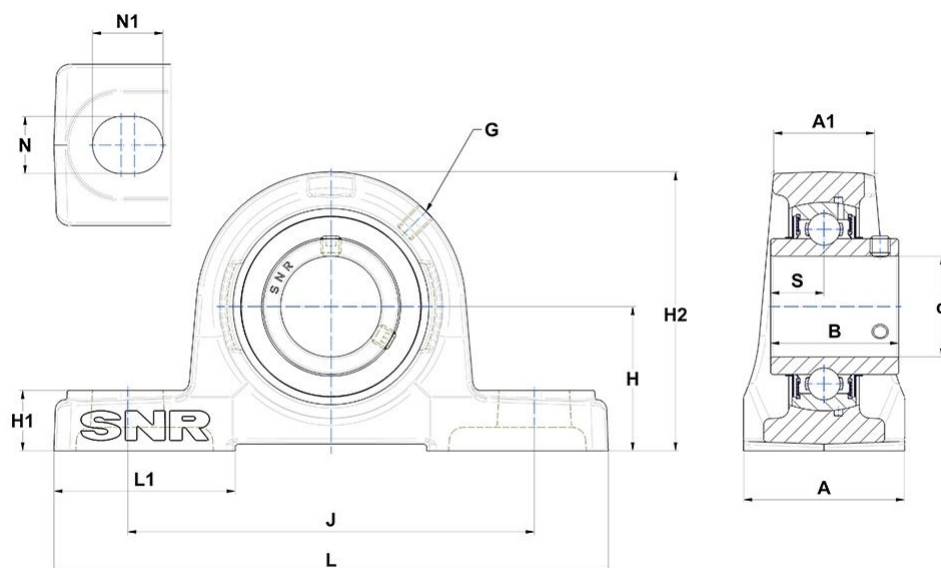
Zespoły łożyskowe

Oprawa żeliwna, łożysko kulkowe z wkrętami mocującymi, uszczelka z odrzutnikiem

SKŁAD ZESTAWU

UC213G2, P213

WIZUALNE



WYMIARY PRODUKTU

A - Szerokość obudowy	70 mm
A1 - Szerokość górnej części obudowy	46 mm
B - Szerokość Pierścienia Wewnętrznego	65.1 mm
d - Średnica wału	65 mm
G - Smarownica	M6x1
H - Odległość podstawy montażowej od kulistej linii środkowej, siedzisko śr.	76.2 mm

WYMIARY PRODUKTU

H1 - Wysokość stopy obudowy	27 mm
H2 - Wysokość obudowy	150 mm
J - Odległość otworów montażowych	203 mm
L - Długość obudowy	265 mm
L1 - Długość stopy obudowy	77 mm
N - Wymiar otworu montażowego	25 mm
N1 - Długość otworu montażowego	29 mm
S - Dystans od czoła pierścienia wewnętrznego do osi bieżni	25.4 mm
Marka	SNR

WYDAJNOŚĆ PRODUKTU

C - Ocena nośności dynamicznej	57.2 kN
C0 - Ocena nośności statycznej	40 kN
Minimalna temperatura pracy	-20 °C
Maksymalna temperatura pracy	100 °C

INNE FUNKCJE

Waga	6.06 kg
Zalecane momenty dokręcania dla zestawu śrub	33 N-m