



Dane techniczne

UCP.208

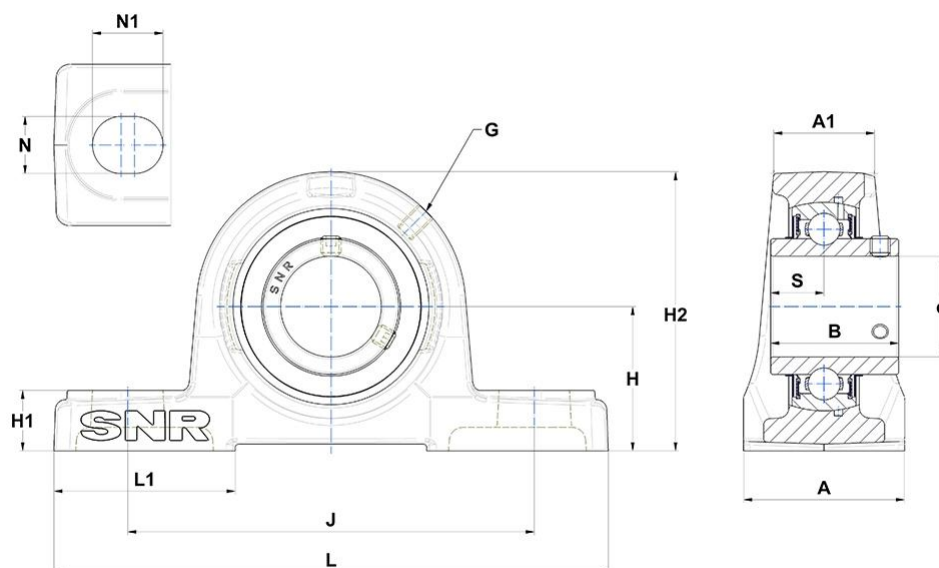
Zespoły łożyskowe

Oprawa żeliwna, łożysko kulkowe z wkrętami mocującymi, uszczelka z odrzutnikiem

SKŁAD ZESTAWU

UC.208.G2, P208

WIZUALNE



WYMIARY PRODUKTU

A - Szerokość obudowy	54 mm
A1 - Szerokość górnej części obudowy	34 mm
B - Szerokość Pierścienia Wewnętrznego	49.2 mm
d - Średnica wału	40 mm
G - Smarownica	M6x1
H - Odległość podstawy montażowej od kulistej linii środkowej, siedzisko śr.	49.2 mm

WYMIARY PRODUKTU

H1 - Wysokość stopy obudowy	19 mm
H2 - Wysokość obudowy	100 mm
J - Odległość otworów montażowych	137 mm
L - Długość obudowy	184 mm
L1 - Długość stopy obudowy	52 mm
N - Wymiar otworu montażowego	17 mm
N1 - Długość otworu montażowego	23 mm
S - Dystans od czoła pierścienia wewnętrznego do osi bieżni	19 mm
Marka	SNR

WYDAJNOŚĆ PRODUKTU

C - Ocena nośności dynamicznej	29.6 kN
C0 - Ocena nośności statycznej	18.2 kN
Minimalna temperatura pracy	-20 °C
Maksymalna temperatura pracy	100 °C

INNE FUNKCJE

Waga	2.14 kg
Zalecane momenty dokręcania dla zestawu śrub	11.5 N-m