



Dane techniczne

UCFL308

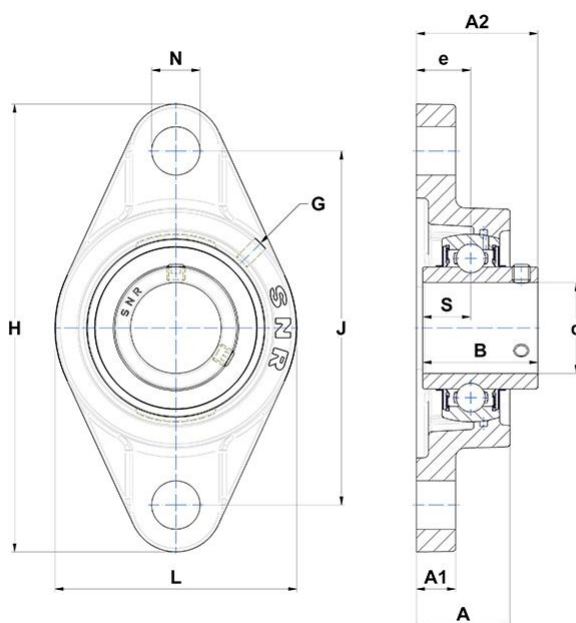
Zespoły łożyskowe

Oprawa żeliwna, łożysko kulkowe z wkrętami mocującymi, uszczelka z odrzutnikiem

SKŁAD ZESTAWU

UC308G2, FL308

WIZUALNE



WYMIARY PRODUKTU

A - Wysokość obudowy	40 mm
A1 - Wysokość stopy obudowy / wysokość kołnierza	17 mm
A2 - Całkowita wysokość od powierzchni montażowej	56 mm
B - Szerokość Pierścienia Wewnętrznego	52 mm
d - Średnica wału	40 mm
e - Odległość powierzchni montażowej od środka łożyska	23 mm

WYMIARY PRODUKTU

G - Smarownica	M6x1
H - Długość, szerokość lub średnica obudowy	200 mm
J - Odległość otworów montażowych	158 mm
L - Szerokość / średnica obudowy	112 mm
N - Wymiar otworu montażowego	23 mm
S - Dystans od czoła pierścienia wewnętrznego do osi bieżni	19 mm
Marka	SNR

WYDAJNOŚĆ PRODUKTU

C - Ocena nośności dynamicznej	40.56 kN
C0 - Ocena nośności statycznej	24 kN
Minimalna temperatura pracy	-20 °C
Maksymalna temperatura pracy	100 °C

INNE FUNKCJE

Waga	2.19 kg
Zalecane momenty dokręcania dla zestawu śrub	22 N-m