



Dane techniczne

UCFL307

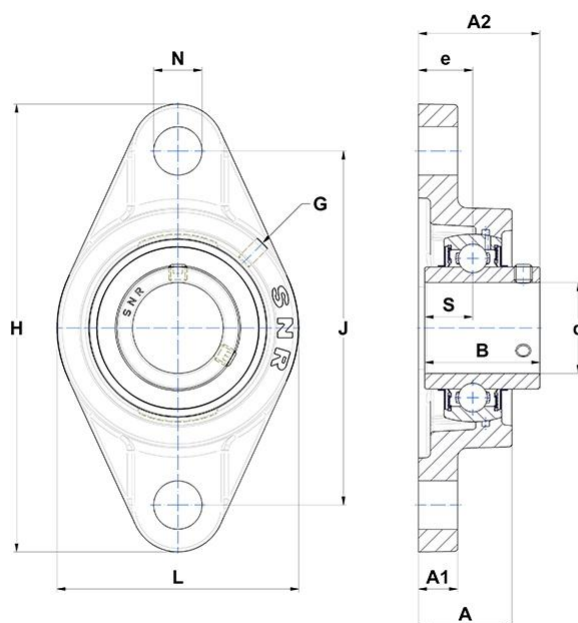
Zespoły łożyskowe

Oprawa żeliwna, łożysko kulkowe z wkrętami mocującymi, uszczelka z odrzutnikiem

SKŁAD ZESTAWU

UC307G2, FL307

WIZUALNE



WYMIARY PRODUKTU

A - Wysokość obudowy	36 mm
A1 - Wysokość stopy obudowy / wysokość kołnierza	16 mm
A2 - Całkowita wysokość od powierzchni montażowej	49 mm
B - Szerokość Pierścienia Wewnętrznego	48 mm
d - Średnica wału	35 mm
e - Odległość powierzchni montażowej od środka łożyska	20 mm

WYMIARY PRODUKTU

G - Smarownica	M6x1
H - Długość, szerokość lub średnica obudowy	185 mm
J - Odległość otworów montażowych	141 mm
L - Szerokość / średnica obudowy	100 mm
N - Wymiar otworu montażowego	23 mm
S - Dystans od czoła pierścienia wewnętrznego do osi bieżni	19 mm
Marka	SNR

WYDAJNOŚĆ PRODUKTU

C - Ocena nośności dynamicznej	33.5 kN
C0 - Ocena nośności statycznej	19.2 kN
Minimalna temperatura pracy	-20 °C
Maksymalna temperatura pracy	100 °C

INNE FUNKCJE

Waga	1.68 kg
Zalecane momenty dokręcania dla zestawu śrub	11.5 N-m