



Dane techniczne

UCFL217

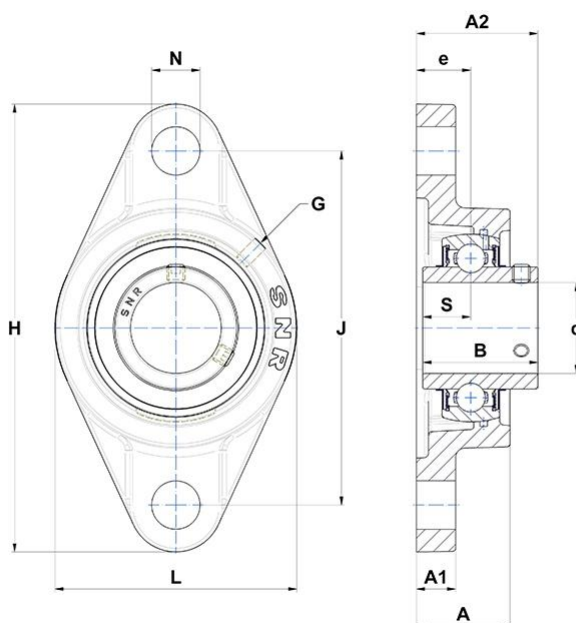
Zespoły łożyskowe

Oprawa żeliwna, łożysko kulkowe z wkrętami mocującymi, uszczelka z odrzutnikiem

SKŁAD ZESTAWU

UC217G2, FL217

WIZUALNE



WYMIARY PRODUKTU

A - Wysokość obudowy	63 mm
A1 - Wysokość stopy obudowy / wysokość kołnierza	22 mm
A2 - Całkowita wysokość od powierzchni montażowej	87.6 mm
B - Szerokość Pierścienia Wewnętrznego	85.7 mm
d - Średnica wału	85 mm
e - Odległość powierzchni montażowej od środka łożyska	36 mm

WYMIARY PRODUKTU

G - Smarownica	M10x1
H - Długość, szerokość lub średnica obudowy	305 mm
J - Odległość otworów montażowych	248 mm
L - Szerokość / średnica obudowy	190 mm
N - Wymiar otworu montażowego	25 mm
S - Dystans od czoła pierścienia wewnętrznego do osi bieżni	34.1 mm
Marka	SNR

WYDAJNOŚĆ PRODUKTU

C - Ocena nośności dynamicznej	83.2 kN
C0 - Ocena nośności statycznej	63.8 kN
Minimalna temperatura pracy	-20 °C
Maksymalna temperatura pracy	100 °C

INNE FUNKCJE

Waga	8.46 kg
Zalecane momenty dokręcania dla zestawu śrub	33 N-m