



Dane techniczne

UCFL202

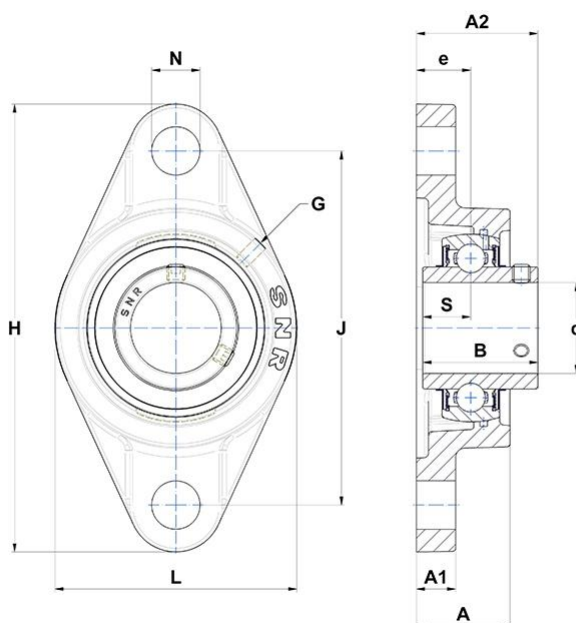
Zespoły łożyskowe

Oprawa żeliwna, łożysko kulkowe z wkrętami mocującymi, uszczelka z odrzutnikiem

SKŁAD ZESTAWU

UC202G2, FL204

WIZUALNE



WYMIARY PRODUKTU

A - Wysokość obudowy	25.5 mm
A1 - Wysokość stopy obudowy / wysokość kołnierza	11 mm
A2 - Całkowita wysokość od powierzchni montażowej	33.3 mm
B - Szerokość Pierścienia Wewnętrznego	31 mm
d - Średnica wału	15 mm
e - Odległość powierzchni montażowej od środka łożyska	15 mm

WYMIARY PRODUKTU

G - Smarownica	M6x1
H - Długość, szerokość lub średnica obudowy	113 mm
J - Odległość otworów montażowych	90 mm
L - Szerokość / średnica obudowy	60 mm
N - Wymiar otworu montażowego	12 mm
S - Dystans od czoła pierścienia wewnętrznego do osi bieżni	12.7 mm
Marka	SNR

WYDAJNOŚĆ PRODUKTU

C - Ocena nośności dynamicznej	12.8 kN
C0 - Ocena nośności statycznej	6.65 kN
Minimalna temperatura pracy	-20 °C
Maksymalna temperatura pracy	100 °C

INNE FUNKCJE

Waga	0.46 kg
Zalecane momenty dokręcania dla zestawu śrub	5.5 N-m