



Dane techniczne

UCFC215

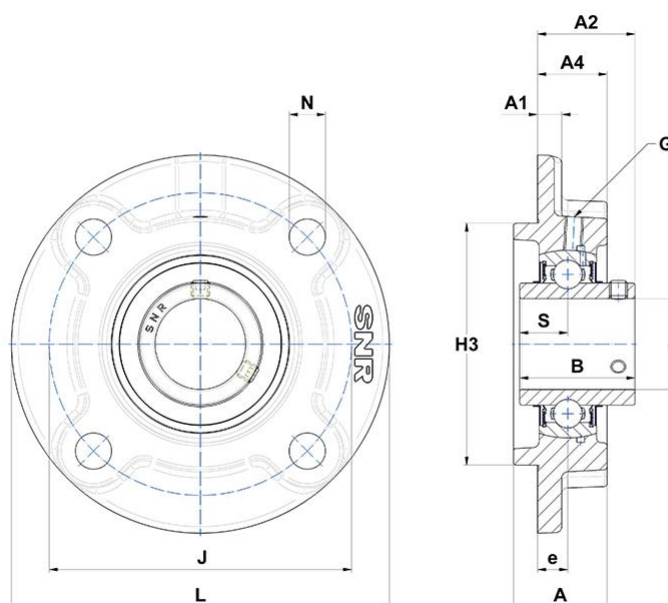
Zespoły łożyskowe

Oprawa żeliwna, łożysko kulkowe z wkrętami mocującymi, uszczelka z odrzutnikiem

SKŁAD ZESTAWU

UC215G2, FC215

WIZUALNE



WYMIARY PRODUKTU

A - Wysokość obudowy	55 mm
A1 - Wysokość stopy obudowy / wysokość kołnierza	17 mm
A2 - Całkowita wysokość od powierzchni montażowej	62.5 mm
A4 - Wysokość obudowy od powierzchni montażowej	39 mm
B - Szerokość Pierścienia Wewnętrznego	77.8 mm
d - Średnica wału	75 mm

WYMIARY PRODUKTU

e - Odległość powierzchni montażowej od środka łożyska	18 mm
G - Smarownica	M10x1
H3 - Średnica centrująca	160 mm
J - Odległość otworów montażowych	184 mm
L - Szerokość / średnica obudowy	220 mm
N - Wymiar otworu montażowego	19 mm
S - Dystans od czoła pierścienia wewnętrznego do osi bieżni	33.3 mm
Marka	SNR

WYDAJNOŚĆ PRODUKTU

C - Ocena nośności dynamicznej	66 kN
C0 - Ocena nośności statycznej	49.5 kN
Minimalna temperatura pracy	-20 °C
Maksymalna temperatura pracy	100 °C

INNE FUNKCJE

Waga	7.08 kg
Zalecane momenty dokręcania dla zestawu śrub	33 N-m