



Dane techniczne

UCFC214

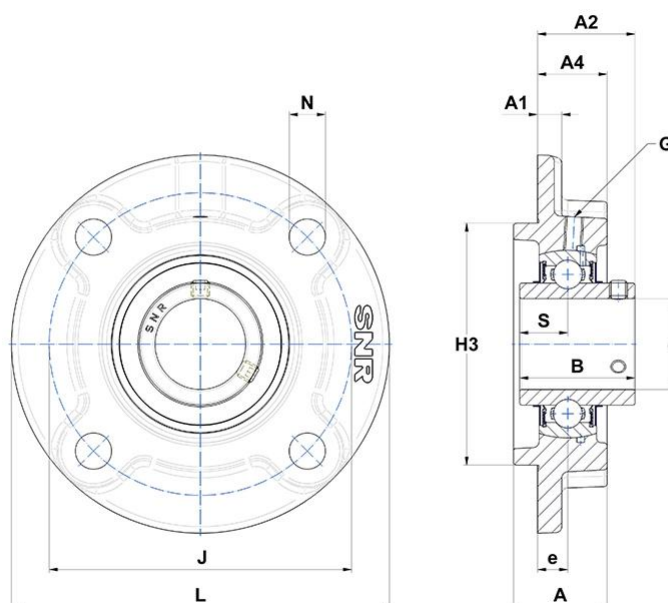
Zespoły łożyskowe

Oprawa żeliwna, łożysko kulkowe z wkrętami mocującymi, uszczelka z odrzutnikiem

SKŁAD ZESTAWU

UC214G2, FC214

WIZUALNE



WYMIARY PRODUKTU

A - Wysokość obudowy	52 mm
A1 - Wysokość stopy obudowy / wysokość kołnierza	16 mm
A2 - Całkowita wysokość od powierzchni montażowej	61.4 mm
A4 - Wysokość obudowy od powierzchni montażowej	38 mm
B - Szerokość Pierścienia Wewnętrznego	74.6 mm
d - Średnica wału	70 mm

WYMIARY PRODUKTU

e - Odległość powierzchni montażowej od środka łożyska	17 mm
G - Smarownica	M10x1
H3 - Średnica centrująca	150 mm
J - Odległość otworów montażowych	177 mm
L - Szerokość / średnica obudowy	215 mm
N - Wymiar otworu montażowego	19 mm
S - Dystans od czoła pierścienia wewnętrznego do osi bieżni	30.2 mm
Marka	SNR

WYDAJNOŚĆ PRODUKTU

C - Ocena nośności dynamicznej	62 kN
C0 - Ocena nośności statycznej	45 kN
Minimalna temperatura pracy	-20 °C
Maksymalna temperatura pracy	100 °C

INNE FUNKCJE

Waga	6.32 kg
Zalecane momenty dokręcania dla zestawu śrub	33 N-m