



Dane techniczne

UCFC211

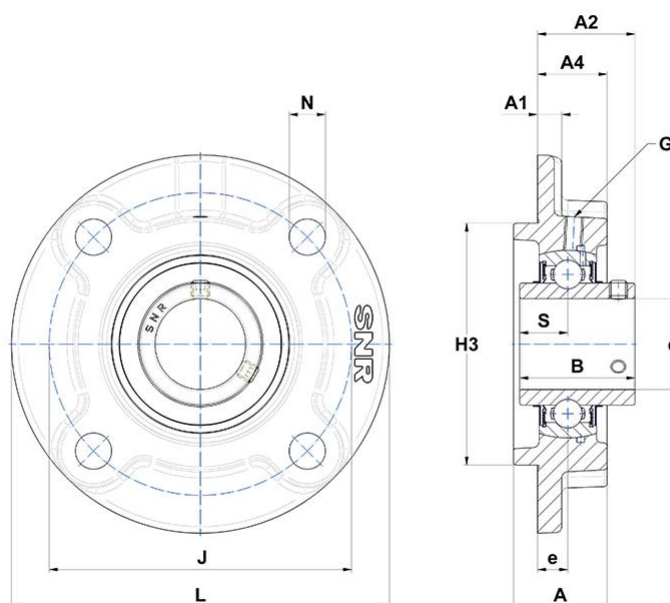
Zespoły łożyskowe

Oprawa żeliwna, łożysko kulkowe z wkrętami mocującymi, uszczelka z odrzutnikiem

SKŁAD ZESTAWU

UC211G2, FC211

WIZUALNE



WYMIARY PRODUKTU

| | |
|--|---------|
| A - Wysokość obudowy | 42 mm |
| A1 - Wysokość stopy obudowy / wysokość kołnierza | 13 mm |
| A2 - Całkowita wysokość od powierzchni montażowej | 46.4 mm |
| A4 - Wysokość obudowy od powierzchni montażowej | 30 mm |
| B - Szerokość Pierścienia Wewnętrznego | 55.6 mm |
| d - Średnica wału | 55 mm |

WYMIARY PRODUKTU

| | |
|--|---------|
| e - Odległość powierzchni montażowej od środka łożyska | 13 mm |
| G - Smarownica | M6x1 |
| H3 - Średnica centrująca | 125 mm |
| J - Odległość otworów montażowych | 150 mm |
| L - Szerokość / średnica obudowy | 185 mm |
| N - Wymiar otworu montażowego | 19 mm |
| S - Dystans od czoła pierścienia wewnętrznego do osi bieżni | 22.2 mm |
| Marka | SNR |

WYDAJNOŚĆ PRODUKTU

| | |
|---------------------------------------|----------|
| C - Ocena nośności dynamicznej | 43.55 kN |
| C0 - Ocena nośności statycznej | 29.2 kN |
| Minimalna temperatura pracy | -20 °C |
| Maksymalna temperatura pracy | 100 °C |

INNE FUNKCJE

| | |
|---|---------|
| Waga | 3.83 kg |
| Zalecane momenty dokręcania dla zestawu śrub | 22 N-m |