



Dane techniczne

UCF326

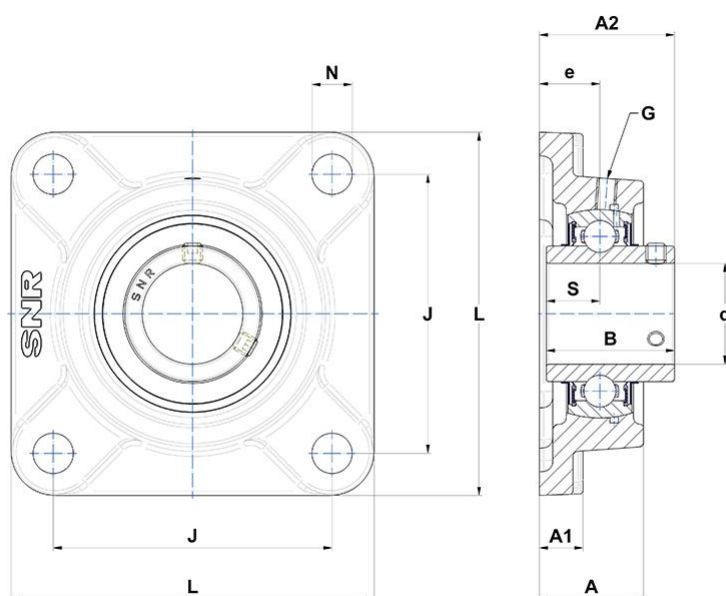
Zespoły łożyskowe

Oprawa żeliwna, łożysko kulkowe z wkrętami mocującymi, uszczelka z odrzutnikiem

SKŁAD ZESTAWU

UC326G2, F326

WIZUALNE



WYMIARY PRODUKTU

A - Wysokość obudowy	115 mm
A1 - Wysokość stopy obudowy / wysokość kołnierza	45 mm
A2 - Całkowita wysokość od powierzchni montażowej	146 mm
B - Szerokość Pierścienia Wewnętrznego	135 mm
d - Średnica wału	130 mm
e - Odległość powierzchni montażowej od środka łożyska	65 mm

WYMIARY PRODUKTU

G - Smarownica	M10x1
J - Odległość otworów montażowych	320 mm
L - Szerokość / średnica obudowy	410 mm
N - Wymiar otworu montażowego	41 mm
S - Dystans od czoła pierścienia wewnętrznego do osi bieżni	54 mm
Marka	SNR

WYDAJNOŚĆ PRODUKTU

C - Ocena nośności dynamicznej	252 kN
C0 - Ocena nośności statycznej	242 kN
Minimalna temperatura pracy	-20 °C
Maksymalna temperatura pracy	100 °C

INNE FUNKCJE

Waga	63 kg
Zalecane momenty dokręcania dla zestawu śrub	120 N-m