



## Dane techniczne

### UCF312

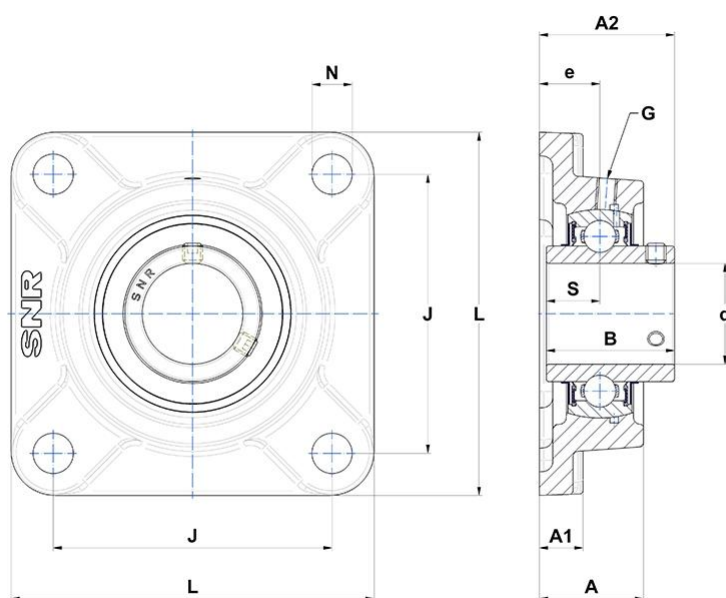
Zespoły łożyskowe

Oprawa żeliwna, łożysko kulkowe z wkrętami mocującymi, uszczelka z odrzutnikiem

## SKŁAD ZESTAWU

UC312G2, F312

## WIZUALNE



## WYMIARY PRODUKTU

<b>A - Wysokość obudowy</b>	56 mm
<b>A1 - Wysokość stopy obudowy / wysokość kołnierza</b>	22 mm
<b>A2 - Całkowita wysokość od powierzchni montażowej</b>	78 mm
<b>B - Szerokość Pierścienia Wewnętrznego</b>	71 mm
<b>d - Średnica wału</b>	60 mm
<b>e - Odległość powierzchni montażowej od środka łożyska</b>	33 mm

### WYMIARY PRODUKTU

<b>G - Smarownica</b>	M6x1
<b>J - Odległość otworów montażowych</b>	150 mm
<b>L - Szerokość / średnica obudowy</b>	193 mm
<b>N - Wymiar otworu montażowego</b>	23 mm
<b>S - Dystans od czoła pierścienia wewnętrznego do osi bieżni</b>	26 mm
<b>Marka</b>	SNR

### WYDAJNOŚĆ PRODUKTU

<b>C - Ocena nośności dynamicznej</b>	81.6 kN
<b>C0 - Ocena nośności statycznej</b>	51.8 kN
<b>Minimalna temperatura pracy</b>	-20 °C
<b>Maksymalna temperatura pracy</b>	100 °C

### INNE FUNKCJE

<b>Waga</b>	6.33 kg
<b>Zalecane momenty dokręcania dla zestawu śrub</b>	33 N-m