



Dane techniczne

UCF309

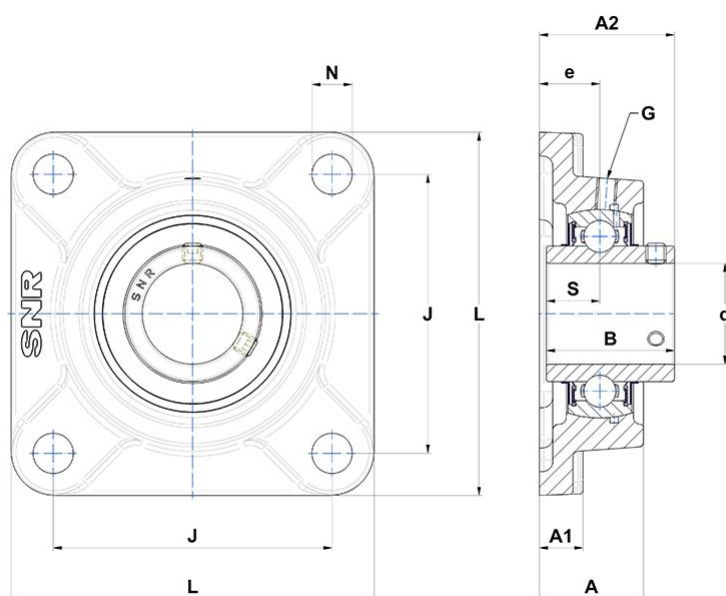
Zespoły łożyskowe

Oprawa żeliwna, łożysko kulkowe z wkrętami mocującymi, uszczelka z odrzutnikiem

SKŁAD ZESTAWU

UC309G2, F309

WIZUALNE



WYMIARY PRODUKTU

A - Wysokość obudowy	44 mm
A1 - Wysokość stopy obudowy / wysokość kołnierza	18 mm
A2 - Całkowita wysokość od powierzchni montażowej	60 mm
B - Szerokość Pierścienia Wewnętrznego	57 mm
d - Średnica wału	45 mm
e - Odległość powierzchni montażowej od środka łożyska	25 mm

WYMIARY PRODUKTU

G - Smarownica	M6x1
J - Odległość otworów montażowych	125 mm
L - Szerokość / średnica obudowy	160 mm
N - Wymiar otworu montażowego	19 mm
S - Dystans od czoła pierścienia wewnętrznego do osi bieżni	22 mm
Marka	SNR

WYDAJNOŚĆ PRODUKTU

C - Ocena nośności dynamicznej	53 kN
C0 - Ocena nośności statycznej	31.8 kN
Minimalna temperatura pracy	-20 °C
Maksymalna temperatura pracy	100 °C

INNE FUNKCJE

Waga	3.3 kg
Zalecane momenty dokręcania dla zestawu śrub	22 N-m