



Dane techniczne

UCF.208

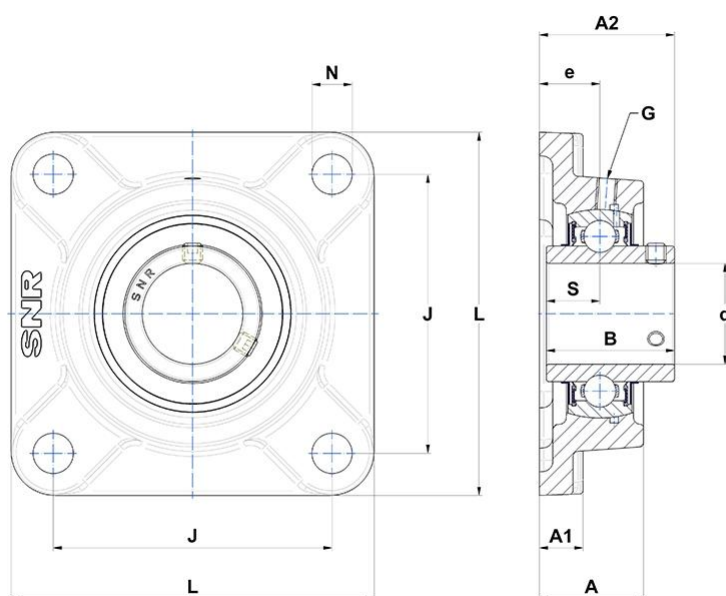
Zespoły łożyskowe

Oprawa żeliwna, łożysko kulkowe z wkrętami mocującymi, uszczelka z odrzutnikiem

SKŁAD ZESTAWU

UC.208.G2, F208

WIZUALNE



WYMIARY PRODUKTU

A - Wysokość obudowy	36 mm
A1 - Wysokość stopy obudowy / wysokość kołnierza	15 mm
A2 - Całkowita wysokość od powierzchni montażowej	51.2 mm
B - Szerokość Pierścienia Wewnętrznego	49.2 mm
d - Średnica wału	40 mm
e - Odległość powierzchni montażowej od środka łożyska	21 mm

WYMIARY PRODUKTU

G - Smarownica	M6x1
J - Odległość otworów montażowych	102 mm
L - Szerokość / średnica obudowy	130 mm
N - Wymiar otworu montażowego	16 mm
S - Dystans od czoła pierścienia wewnętrznego do osi bieżni	19 mm
Marka	SNR

WYDAJNOŚĆ PRODUKTU

C - Ocena nośności dynamicznej	29.6 kN
C0 - Ocena nośności statycznej	18.2 kN
Minimalna temperatura pracy	-20 °C
Maksymalna temperatura pracy	100 °C

INNE FUNKCJE

Waga	1.89 kg
Zalecane momenty dokręcania dla zestawu śrub	11.5 N-m