



Dane techniczne

UCF205CC

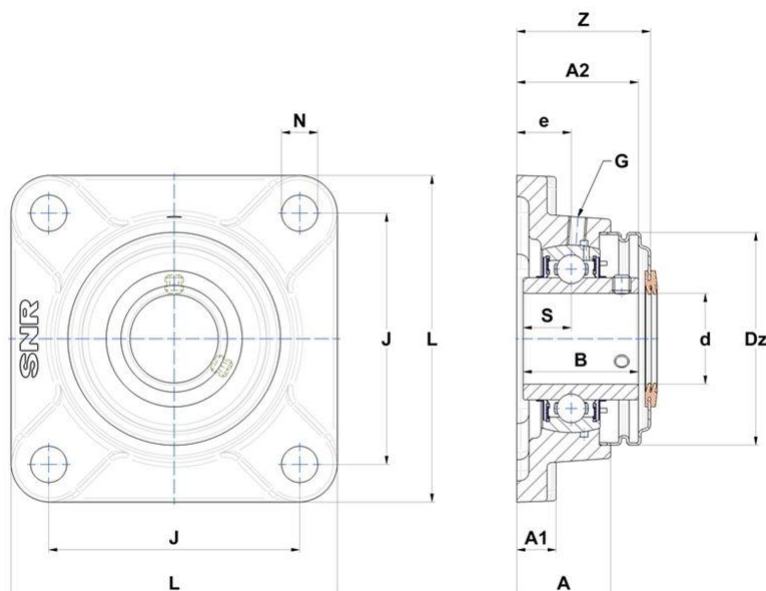
Zespoły łożyskowe

Oprawa żeliwna, łożysko kulkowe z wkrętami mocującymi, uszczelka z odrzutnikiem. Na rysunku przedstawiono zespoły łożyskowe kołnierzowe z otwartą pokrywą. Wybrany przez Ciebie produkt wyposażony jest w zamkniętą pokrywą.

SKŁAD ZESTAWU

UC205G2, SCC205, F205N

WIZUALNE



WYMIARY PRODUKTU

A - Wysokość obudowy	27 mm
A1 - Wysokość stopy obudowy / wysokość kołnierza	13 mm
A2 - Całkowita wysokość od powierzchni montażowej	35.7 mm
B - Szerokość Pierścienia Wewnętrznego	34 mm
d - Średnica wału	25 mm

WYMIARY PRODUKTU

Dz - średnica zewnętrzna pokrywy	60 mm
e - Odległość powierzchni montażowej od środka łożyska	16 mm
G - Smarownica	M6x1
J - Odległość otworów montażowych	70 mm
L - Szerokość / średnica obudowy	95 mm
N - Wymiar otworu montażowego	12 mm
S - Dystans od czoła pierścienia wewnętrznego do osi bieżni	14.3 mm
Z - Szerokość nad pokrywami	39.2 mm
Marka	SNR

WYDAJNOŚĆ PRODUKTU

C - Ocena nośności dynamicznej	14 kN
C0 - Ocena nośności statycznej	7.88 kN
Minimalna temperatura pracy	-20 °C
Maksymalna temperatura pracy	100 °C

INNE FUNKCJE

Waga	0.827 kg
Zalecane momenty dokręcania dla zestawu śrub	5.5 N-m