



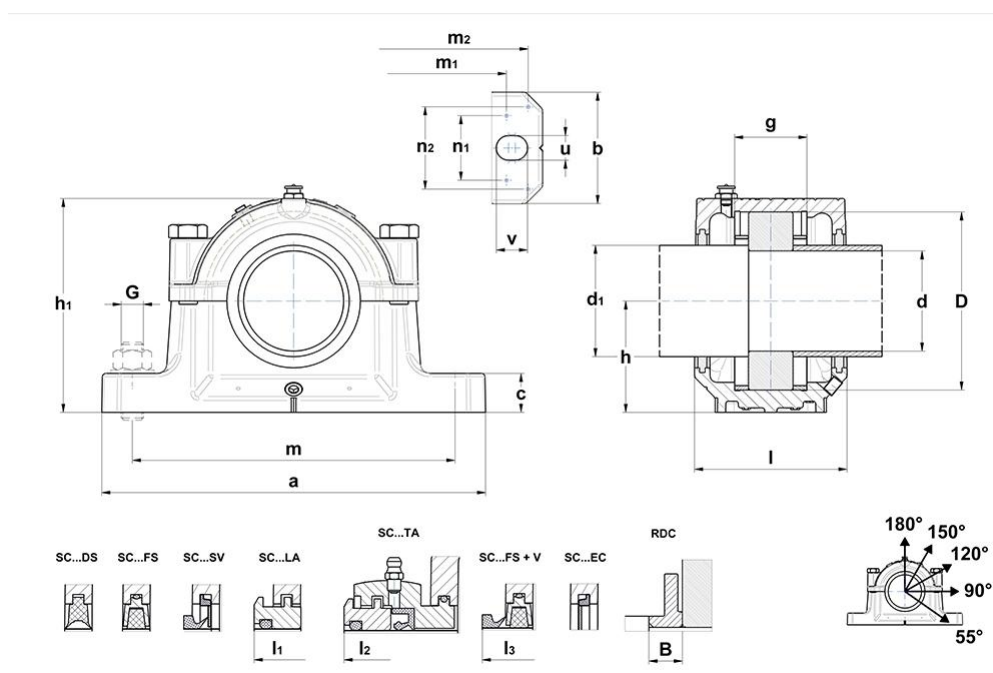
Dane techniczne

SNC218

Oprawy dzielone SNC (D)

Żeliwna oprawa dzielona do łożysk z otworem cylindrycznym, do smarowania smarem

WIZUALNE



WYMIARY PRODUKTU

d - Średnica wału	90 mm
d1 - Średnica wylotu wału duża	100 mm
a - Długość obudowy	345 mm
b - Szerokość stopy obudowy	100 mm
c - Szerokość stopy obudowy	35 mm
g - Szerokość gniazda łożyska	65 mm
h - Wysokość środka łożyska	100 mm
h1 - Wysokość obudowy	192 mm

WYMIARY PRODUKTU

I - Obudowa w połowie szerokości	140 mm
I1 - Szerokość nad TS	157 mm
I2 - Szerokość nad TA	214 mm
I3 - Szerokość nad pierścieniem V	167
m - Odległość otworu montażowego (długość)	290 mm
m1 - Przebijaki dystansowe (dodatkowe otwory)	280 mm
n1 - Odległość do dodatkowych otworów (szerokość)	58 mm
m2 - Dystanse (kołki rozporowe)	319 mm
n2 - Odległość do kołków ustalających (szerokość)	74 mm
u - Otwór montażowy (szerokość)	22 mm
v - Otwór montażowy (długość)	28 mm
D - Średnica gniazda łożyska	160 mm
B - Szerokość RDC	15 mm
Początkowa ilość smaru	650 cm ³
Średnica kołków ustalających	6 mm
m3 - Odległość szpilek dolnych otworów nieprzelotowych	227 mm
Marka	SNR

USZCZELNIENIE I POKRYWA

Uszczelka DS	SC 218 DS
Uszczelka LA	SC 218 LA
Uszczelka FS	SC 218 FS
Uszczelka TA	SC 218 TA
Uszczelka SV	SC 218 SV

USZCZELNIENIE I POKRYWA

Pokrywa końcowa EC	SC218-315EC
Opcja pierścień typu "V"	V100A

WKRETY

G - Śruby mocujące	M20
Zalecane momenty dokręcania śrub mocujących	290 N-m
Śruby łączące	M20x90
Zalecane momenty dokręcania śrub łączących	290 N-m
Obciążenie maksymalne 120°	260 kN
Obciążenie maksymalne 150°	150 kN
Obciążenie maksymalne 180°	130 kN

OBCIĄŻENIE ZRYWAJĄCE

Obciążenia rozłączające P 0°	670 kN
Obciążenia rozłączające P 55°	550 kN
Obciążenia rozłączające P 90°	340 kN
Obciążenia rozłączające P 120°	250 kN
Obciążenia rozłączające P 150°	220 kN
Obciążenia rozłączające P 180°	285 kN

SKŁADNIKI POWIĄZANE - OGÓLNE

Oznaczenie obudowy	SNC218-315-
Tarcza regulująca	RDC218

KOMPONENTY POWIĄZANE - OPCJA 1

Łożysko	1218
Pierścień mocujący (x2)	FR160x17,5x6

KOMPONENTY POWIĄZANE - OPCJA 2

Łożysko	2218
Pierścień mocujący (x2)	FR160x12,5x5

KOMPONENTY POWIĄZANE - OPCJA 3

Łożysko	22218
Pierścień mocujący (x2)	FR160x12,5x5

KOMPONENTY POWIĄZANE - OPCJA 4

Łożysko	23218
Pierścień mocujący (x2)	FR160x6,25x4